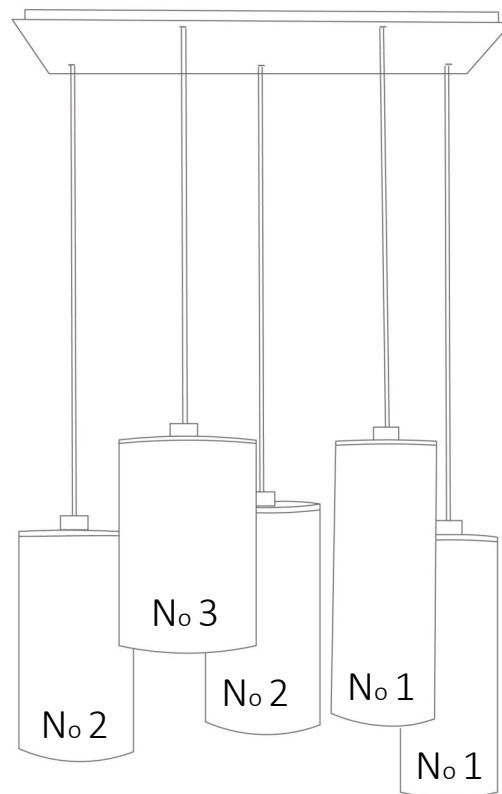


# Placement of lampshades



No 1 : Ø15 - 15 - 40cm  
No 2 : Ø18 - 18 - 35cm  
No 3 : Ø20 - 20 - 30cm



# ZIBAL 5

**FR MONTAGE** *de la base plafond avec cadre*

1. Cette notice est valable pour les bases-plafond des suspensions carrées ou rondes de grand format.
2. Après déballage, dévissez la plaque (2) avec câbles et douilles pour la séparer de son cadre (1).
3. Fixez ce cadre (1) au plafond. Utilisez des vis et des chevilles adaptées au type de plafond et au poids de votre suspension (*voir fiches produit sur notre site web*). Raccordez le fil de terre à la connexion prévue sur le cadre.
4. Raccordez votre arrivée de courant aux connexions électriques au dos de la plaque (2) et revissez cette plaque avec câbles et douilles au cadre (1).
5. Placez vos structures, ampoules ou verres aux différentes douilles.

**NL MONTAGE** *van de plafondbasis met kader*

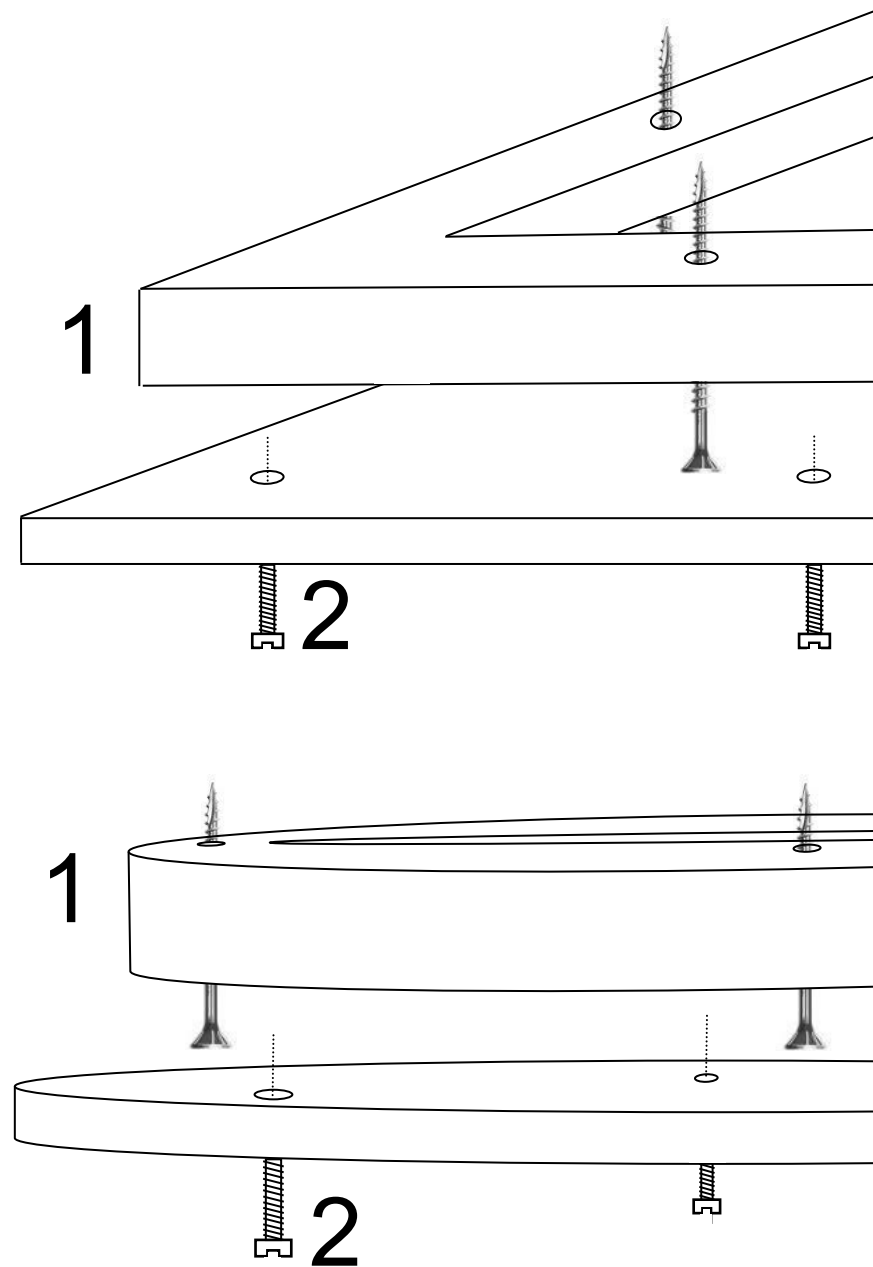
1. Deze instructie is geldig voor plafondbasisen van vierkante of ronde grote hanglampen.
2. Na het uitpakken, schroef de plaat (2) met kabels en fittingen los om deze van de kader (1) te scheiden.
3. Bevestig dit kader (1) aan het plafond. Gebruik schroeven en pluggen die zijn aangepast aan het type plafond en het gewicht van uw hanglamp (*zie product fiche op onze website*). Verbind de aardingsdraad aan de voorziene bevestiging op de kader.
4. Verbind de stroomtoegang aan de elektrische aansluitingen aan de achterkant van de plaat (2) en schroef deze plaat met kabels en fittingen op de kader (1).
5. Plaats uw structuren, gloeilampen of glazen aan de verschillende fittingen.

**EN MOUNTING** *of the ceiling base with frame*

1. This notice is valid for ceiling bases of square or round large suspensions.
2. After unpacking, unscrew the plate (2) with cables and fittings to separate it from its frame (1).
3. Attach this frame (1) to the ceiling. Use screws and plugs adapted to the type of ceiling and the weight of your suspension (*see product card on the website*). Connect the ground wire to the provided connection on the frame.
4. Connect the power supply to the electrical connections on the back of the plate (2) and screw this plate with cables and fittings to the frame (1).
5. Place your structures, bulbs or glasses to the different fittings.

**DE MONTAGE** *von die Deckenbasis mit Rahmen*

1. Diese Anleitung gilt für Deckenbasissen für quadratische oder runde grossmatige Pendelleuchte
2. Nach dem Auspacken, schrauben Sie die Platte (2) mit Kabeln und Fassungen ab, um sie von ihrem Rahmen (1) zu trennen.
3. Befestigen Sie diesen Rahmen (1) an der Decke. Verwenden Sie Schrauben und Dübel, die an die Art der Decke und das Gewicht Ihrer Pendelleuchte angepasst sind (*siehe Produktblatt auf der Webseite*). Verbinden Sie das Erdungskabel mit dem Anschluss am Rahmen.
4. Schließen Sie die elektrische Zuleitung an die elektrischen Anschlüsse auf der Rückseite der Platte (2) und schrauben Sie diese Platte mit Kabeln und Fassungen am Rahmen (1) fest.
5. Platzieren Sie Ihre Strukturen, Leuchtmittel oder Gläser zu den verschiedenen Fassungen.



# CEILING BASE with frame





Fabricant : DAVIDTS LIGHTING – Bruxelles – Belgique – [www.davidts.com](http://www.davidts.com)

## Mode d'emploi et conseils de sécurité (à lire et à conserver)

Ce luminaire est fabriqué selon les directives et les normes européennes relatives à la qualité et à la sécurité des appareils d'éclairage. Une déclaration de conformité CE est téléchargeable sur notre site.

### Description du luminaire

Luminaire à fixer au mur ou au plafond avec abat-jour confectionné(s) à la main diffusant une lumière douce et agréable. Une photo, un dessin et une description plus complète du luminaire sont disponibles sur notre site.

### Protection de l'Environnement

Nos emballages sont constitués à 100% de matériaux recyclables ou réutilisables. Les ampoules usagées sont à déposer à la déchetterie. L'appareil est constitué essentiellement de laiton massif. Ce métal ainsi que d'autres éléments sont entièrement recyclables. En fin de vie, si vous déposez cet appareil à la déchetterie, chaque métal sera fondu et réintégré dans du métal neuf.

### Installation du luminaire

Ce luminaire est destiné à un usage intérieur, il doit être installé à l'abri de l'humidité, des éclaboussures et à l'écart de sources de chaleur. Il peut être placé sur toute surface inflammable. Avant de débiter l'installation, veillez à ce que votre installation électrique soit hors tension. Fermer seulement votre interrupteur mural n'est pas suffisant et reste dangereux.

Ensuite, déballez soigneusement chaque élément qui compose le luminaire.

Tous nos luminaires sont fixés au mur ou au plafond au moyen d'une patère de fixation (placement au moyen de vis et de chevilles, non fournies). Pour installer certains de nos luminaires, une notice de montage plus détaillée est jointe à ce document. Lisez-la scrupuleusement avant de commencer l'installation.

Si votre luminaire possède une douille avec bague, dévissez celle-ci afin de placer l'abat-jour sur le luminaire. Si l'abat-jour est confectionné avec une couture, veillez à ce qu'elle soit positionnée vers l'arrière du luminaire. Révissez la bague sans trop la serrer. Placez sans forcer l'ampoule (non fournie) dans la douille. Si nécessaire, rectifiez la position de l'abat-jour, uniquement en forçant les barrettes métalliques de celui-ci.

Si vous avez un doute concernant l'installation de ce luminaire, consultez un électricien qualifié.

### Placement ou remplacement d'une ampoule

Veillez à ce que votre installation électrique soit hors tension pendant cette opération. Si nécessaire, laissez l'ancienne ampoule se refroidir pendant 10 minutes avant de la retirer. Placez sans forcer la nouvelle ampoule dans la douille. Ne la touchez pas directement avec vos doigts mais par l'intermédiaire d'un chiffon (les marques de doigts peuvent réduire la durée de vie d'une ampoule). Soyez toujours attentif, pour le choix d'une ampoule, à ne jamais dépasser la puissance (W) maximale autorisée, indiquée sur les étiquettes du luminaire. Si une ampoule LED, fixée dans ce luminaire est défectueuse, veuillez contacter votre distributeur.

### Entretien de vos abat-jour

Si votre abat-jour est poussiéreux, utilisez seulement une brosse pour habit délicat. Ne frottez jamais l'abat-jour avec un chiffon humide ou avec de l'eau. Une tâche sur un abat-jour ne s'enlève jamais, si vous essayez de le faire, vous risquez d'augmenter la surface de la tâche. En cas de désastre, seul un nouvel abat-jour pourra redonner à votre luminaire sa beauté et sa clarté originales. Pour ce faire, contactez votre distributeur.

### Entretien de votre luminaire

Des dépôts apparaissent sur votre luminaire, ils sont dus à des particules de fumée ou de poussières qui, présentes dans l'air, sont attirées par la chaleur dégagée par l'ampoule. Pour l'entretien, laissez refroidir le luminaire (10 minutes) et veillez à ce que votre installation électrique soit hors tension. Nettoyez l'armature avec un essuie-tout imbibé d'un produit pour nettoyer les vitres. N'utilisez jamais de produits abrasifs, corrosifs ou dilutifs. Ne plongez pas le luminaire dans l'eau. Si les fils électriques de ce luminaire sont endommagés, ils doivent être remplacés par un électricien qualifié. Ce luminaire ne doit pas être modifié, cela peut rendre son utilisation dangereuse.