

**FR MONTAGE** de la *SUSPENSION GOLIATH*

1. Passez les fils dans le tube A.
2. Vissez ce tube dans le trou fileté de la *nourrice*.
3. Glissez le tube B dans le tube A en faisant suivre les fils électriques. Pour diminuer la hauteur de la suspension, le tube B peut être raccourci au moyen d'une petite scie à métaux.
4. Ajustez la hauteur de la suspension en serrant les petites vis du tube A à l'aide de la clé Allen qui vous est fournie.
5. Fixez le tube B sur la base C à l'aide de la rondelle éventail, de l'écrou hexagonal et d'une clé ronde de 13mm.
6. Fixez la patère de fixation D au plafond et raccordez le fil de terre à la connexion prévue sur la patère.
7. Raccordez votre arrivée de courant aux connexions électriques de la suspension et fixez la base C sur la patère de fixation D à l'aide des vis latérales.
8. Placez l'abat-jour (avec fixation spéciale) entre les deux pièces de la *nourrice*.

**NL MONTAGE** van de *SUSPENSION GOLIATH*

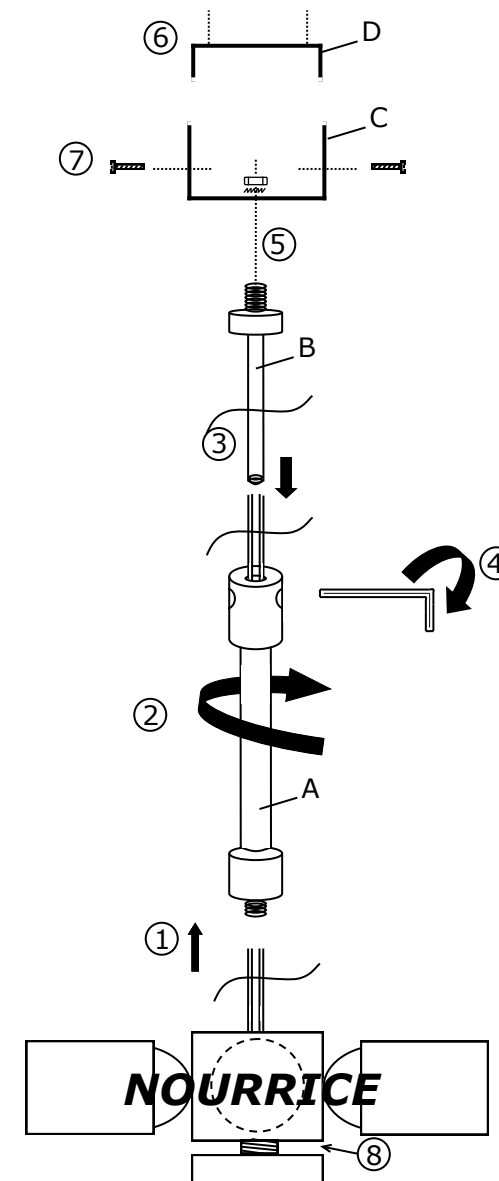
1. Glij de draden door buis A.
2. Schroef buis A in de voorziene schroefdraad van de *nourrice*.
3. Glijd de buis B in de buis A en laat de elektrische draden volgen. Om de hoogte van de hanglamp te verminderen kan de buis B dmv een klein metaalzaagje ingekort worden.
4. Stel de hoogte van de hanglamp in door middel van het vastdraaien van de schroefjes van de buis A met behulp van een inbussleutel die werd meegeleverd.
5. Bevestig de buis B aan basis C met behulp van de Grower ring, de hexagonale moer en draai het geheel vast met een ronde sleutel van 13mm.
6. Bevestig de bevestigingsdoos D tegen het plafond en verbind de aardingsdraad aan de voorziene bevestiging op de bevestigingsdoos.
7. Verbind de stroomtoegang aan de elektrische aansluitingen van de hanglamp en bevestig basis C aan de bevestigingsdoos D met behulp van de zijdelingse schroeven.
8. De lampenkap plaatst zich op deze plaats (een speciale bevestiging dient voorzien te worden in de lampenkap).

**EN MOUNTING** of the *SUSPENSION GOLIATH*

1. Slide the wires through the tube A.
2. Screw tube A in the provided screw thread in the *nourrice*.
3. Slide the tube B in the tube A and let following the electric wires. To reduce the height of the suspension, the tube B can be shortened by means of a small hacksaw.
4. Set the height of the suspension by tightening the screws of tube A, using the included Allen key.
5. Attach the tube B to base C, using the washer and the hexagonal screw, and fix everything with a 13mm round key.
6. Attach the ceiling box D against the ceiling and connect the earth wire to the provided connection on the ceiling box.
7. Connect the power access to the electrical connections of the suspension and attach base C to the ceiling box D, using the lateral screws.
8. The lampshade installs itself on this place (a special attachment needs to be provided in the shade).

**DE MONTAGE** der *SUSPENSION GOLIATH*

1. Schieben Sie die Drähte durch das Rohr A.
2. Schrauben Sie Rohr A in das Gewindebohrung von die *Nourrice*.
3. Schieben Sie das Rohr B in das Rohr A und lassen Sie die elektrischen Leitungen folgen. Um die Pendelleuchte in der Höhe zu verstellen, können Sie Rohr B mittels einer Metallsäge einkürzen.
4. Stellen Sie die Höhe von der Pendelleuchte ein durch leichte Befestigung von den Schrauben von Rohr A, mit dem mitgelieferten Inbusschlüssel.
5. Befestigen Sie Rohr B an der Basis C mit Unterlegscheibe, Sechskantschraube und mit einem runden 13mm Schlüssel.
6. Befestigen Sie die Montagegehäuse D an der Decke und schließen Sie die Erdung an die zur Verfügung gestellte Verbindung an der Montagegehäuse an.
7. Schließen Sie die elektrische Zuleitung an die elektrischen Anschlüsse der Pendelleuchte an und fixieren Sie die Basis C auf der Montagegehäuse D mit den seitlichen Schrauben
8. Die Lampenschirm stellt sich an dieser Stelle (mit eine spezielle Befestigung in den Lampenschirm).



# SUSPENSION GOLIATH



Hersteller : DAVIDTS LIGHTING – Brüssel – Belgien – [www.davidts.com](http://www.davidts.com)

## Montage und Sicherheitsanweisungen (lesen und aufbewahren)

Diese Leuchte ist nach Richtlinien und europäischen Normen in Bezug auf die Qualität und Sicherheit von Leuchten gefertigt. Eine Konformitätserklärung CE steht zum Download auf unserer Website zur Verfügung.

### Beschreibung der Leuchte

Diese Leuchte wird an der Wand oder Decke befestigt und mit einem Lampenschirm in Handarbeit hergestellt welcher ein angenehmes Licht verbreitet. Ein Foto, eine Zeichnung und eine genauere Beschreibung der Leuchte ist auf unserer Website zur Verfügung.

### Schutz der Umwelt

Unsere Verpackung ist aus 100 % recycelbar oder wiederverwendbaren Materialien. Die Leuchtmittel müssen auf der Sonderdeponie entsorgt werden. Diese Armatur ist aus massivem Messing gefertigt. Dieses Metall und andere Elemente sind vollständig recycelbar. Am Ende des Verbrauchs, können diese Materialien in einer Recycling Fabrik wieder neu verwendet werden.

### Montage der Leuchte

Diese Leuchte ist für den Innenbereich bestimmt. Es sollte fern von Feuchtigkeit, Spritzwasser und Hitze installiert werden. Sie kann auf brennbare Oberfläche montiert werden. Vor Installation trennen sie ihre Leuchte vom Netz. Um zu starten, nehmen Sie die einzelnen Teile vorsichtig aus der Verpackung heraus. Alle unsere Leuchten sind mittels einer Montageplatte an der Wand oder an der Decke fixiert. Montage mit Schrauben und Dübel (nicht im Lieferumfang enthalten). Um unserer Leuchten zu installieren, ist eine detaillierte Montageanleitung diesem Dokument beigelegt. Lesen sie diese vor Beginn der Installation.

Wenn Ihre Leuchte eine Fassung mit Ring hat, schrauben Sie diesem Ring mit Lampenschirm an der Leuchte. Wenn der Lampenschirm eine Naht hat, drehen Sie ihm so, dass er sich in Richtung der Rückseite der Leuchte befindet. Schrauben Sie den Ring fest. Drehen Sie ohne Druck die Leuchtmittel (nicht im Lieferumfang enthalten) in die Fassung. Wenn nötig, korrigieren Sie die Position des Lampenschirms, nur durch drücken den Metallstäbe des Lampenschirms.

Wenn Sie über die Installation dieser Leuchte Zweifel haben, wenden Sie sich an einen Elektriker.

### Einsetzen oder Auswechseln eines Leuchtmittels

Vor jeder Manipulation, trennen Sie ihr Leuchte vom Netz. Wenn nötig, lassen Sie das alte Leuchtmittel 10 Minuten abkühlen. Drehen Sie ohne Druck das neue Leuchtmittel in die Fassung. Berühren Sie nicht das neue Leuchtmittel mit den Fingern, sondern durch ein Tuch (Fingerabdrücke verkürze die Lebensdauer der Leuchtmittel). Seien Sie immer aufmerksam mit der Wahl der Leuchtmittel, überschreiten Sie nie die maximale Leistung (W), Instruktion ist auf den Etiketten der Leuchte angegeben. Wenn eine LED-Lampe an der Leuchte befestigt defekt ist, kontaktieren Sie bitte Ihren Händler.

### Wartung von Ihre Lampenschirm

Wenn Ihr Lampenschirm staubig ist, verwenden Sie nur einen Pinsel für empfindliche Kleidung. Scheuern Sie nie den Lampenschirm mit einem feuchten Tuch oder mit Wasser. Ein Fleck auf einem Lampenschirm kann nie gelöscht werden, wenn Sie es versuchen zu tun, riskieren Sie den Fleck zu vergrößern. Im Falle eines Schadens, verleiht ein neuer Lampenschirm Ihrer Leuchte seine ursprüngliche Schönheit und originale Klarheit. Um dies zu tun, kontaktieren Sie Ihren Händler.

### Wartung von Ihrer Leuchte

Auf ihrer Armatur erscheinen Partikel aus Teilchen von Staub und Rauch. Sie werden durch die Wärme aus der Leuchtmittel angezogen. Lassen Sie die Leuchte zunächst abkühlen (10 Minuten) und stellen Sie sicher, dass Ihre Elektroanlage ausgeschaltet ist. Reinigen Sie die Leuchte mit einem getränkten Papiertuch eines Produkts um Glas zu reinigen. Verwenden Sie niemals scheuernde oder ezende Produkte. Tauchen Sie die Leuchte nie in Wasser. Wenn das Kabel beschädigt ist, muß es durch einem qualifizierten Elektriker ersetzt werden. Diese Leuchte soll nicht verendert werden, dadurch kann die Verwendung gefährlich sein.