

FR MONTAGE *de la suspension SUPERNOVA*

1. Glissez le tube B dans le tube A en faisant suivre les fils électriques.
2. Pour diminuer la hauteur de la suspension, le tube B peut être raccourci au moyen d'une petite scie à métaux.
3. Fixez le tube B sur la base C à l'aide de la rondelle éventail, de l'écrou hexagonal et d'une clé ronde de 13mm.
4. Ajustez la hauteur de la suspension en serrant la petite vis du tube A à l'aide de la clé Allen qui vous est fournie.
5. Fixez la patère de fixation D au plafond et raccordez le fil de terre à la connexion prévue sur la patère.
6. Raccordez votre arrivée de courant aux connexions électriques de la suspension et fixez la base C sur la patère de fixation D à l'aide des vis latérales.

NL MONTAGE *van de hanglamp SUPERNOVA*

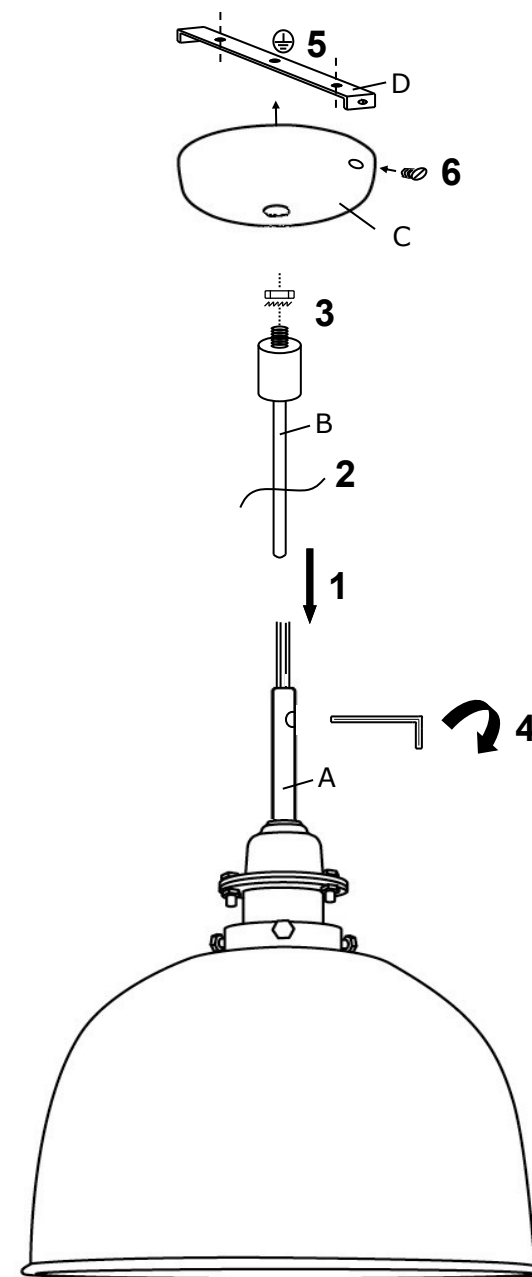
1. Glijd de buis B in de buis A en laat de elektrische draden volgen.
2. Om de hoogte van de hanglamp te verminderen, kunnen de buis B dmv een metaalzaagje ingekort worden.
3. Bevestig de buis B aan basis C met behulp van één Grower ring, één hexagonale moer en met een ronde sleutel van 13mm.
4. Stel de hoogte van de hanglamp in door middel van het vastdraaien van de schroefje van de buis A, met behulp van een inbussleutel die werd meegeleverd.
5. Bevestig de fixatieplaat D tegen het plafond en verbind de aardingsdraad aan de voorziene bevestiging op de fixatieplaat.
6. Verbind de stroomtoegang aan de elektrische aansluitingen van de hanglamp en bevestig basis C aan de fixatieplaat D met behulp van de zijdelingse schroeven.

EN MOUNTING *of the suspension SUPERNOVA*

1. Slide the tube B in the tube A and let following the electric wires.
2. To reduce the height of the suspension, the tube B can be shortened by means of a small hacksaw.
3. Attach the tube B to base C, using the washer and the hexagonal screw, and fix everything with a 13mm round key.
4. Set the height of the suspension by tightening the screw of the tube A, using the included Allen key.
5. Attach the ceiling plate D against the ceiling and connect the earth wire to the provided connection on the ceiling plate.
6. Connect the power access to the electrical connections of the suspension and attach base C to the ceiling plate D, using the lateral screws.

DE MONTAGE *der Pendelleuchte SUPERNOVA*

1. Schieben Sie Rohr B in Rohr A, und lassen Sie die elektrischen Leitungen folgen.
2. Um die Pendelleuchte in der Höhe zu verstellen, können Sie die Rohre B mittels einer kleinen Metallsäge einkürzen.
3. Befestigen Sie die Rohr B an der Basis C mit de Unterlegscheibe, de Sechskantschraub und mit einem runden 13mm Schlüssel.
4. Stellen Sie die Höhe von der Pendelleuchte ein durch leichte Befestigung von den Schraube von die Rohr A, mit dem mitgelieferten Inbusschlüssel.
5. Befestigen Sie die Montageplatte D an der Decke und schließen Sie die Erdung an die zur Verfügung gestellte Verbindung an der Montageplatte an.
6. Schließen Sie die elektrische Zuleitung an die elektrischen Anschlüsse der Pendelleuchte an und fixieren Sie die Basis C auf der Montageplatte D mit den seitlichen Schrauben.



SUPERNOVA





Fabricant : DAVIDTS LIGHTING – Bruxelles – Belgique – www.davidts.com

Mode d'emploi et conseils de sécurité (à lire et à conserver)

Ce luminaire est fabriqué selon les directives et les normes européennes relatives à la qualité et à la sécurité des appareils d'éclairage. Une déclaration de conformité CE est téléchargeable sur notre site.

Description du luminaire

Luminaire à fixer au mur ou au plafond. Une photo, un dessin et une description plus complète du luminaire sont disponibles sur notre site.

Protection de l'Environnement

Nos emballages sont constitués à 100% de matériaux recyclables ou réutilisables. Les ampoules usagées sont à déposer à la déchetterie. L'appareil est constitué essentiellement de laiton massif. Ce métal ainsi que d'autres éléments sont entièrement recyclables. En fin de vie, si vous déposez cet appareil à la déchetterie, chaque métal sera fondu et réintégré dans du métal neuf.

Installation du luminaire

Ce luminaire est destiné à un usage intérieur, il doit être installé à l'abri de l'humidité, des éclaboussures et à l'écart de sources de chaleur. Il peut être placé sur toute surface inflammable. Avant de débiter l'installation, veillez à ce que votre installation électrique soit hors tension. Fermer seulement votre interrupteur mural n'est pas suffisant et reste dangereux.

Ensuite, déballez soigneusement chaque élément qui compose le luminaire.

Tous nos luminaires sont fixés au mur ou au plafond au moyen d'une patère de fixation (placement au moyen de vis et de chevilles, non fournies). Pour installer certains de nos luminaires, une notice de montage plus détaillée est jointe à ce document. Lisez-la scrupuleusement avant de commencer l'installation. Si vous avez un doute concernant l'installation de ce luminaire, consultez un électricien qualifié.

Placement ou remplacement d'une ampoule

Veillez à ce que votre installation électrique soit hors tension pendant cette opération. Si nécessaire, laissez l'ancienne ampoule se refroidir pendant 10 minutes avant de la retirer. Placez sans forcer la nouvelle ampoule dans la douille. Ne la touchez pas directement avec vos doigts mais par l'intermédiaire d'un chiffon (les marques de doigts peuvent réduire la durée de vie d'une ampoule). Soyez toujours attentif, pour le choix d'une ampoule, à ne jamais dépasser la puissance (W) maximale autorisée, indiquée sur les étiquettes du luminaire. Si une ampoule LED, fixée dans ce luminaire est défectueuse, veuillez contacter votre distributeur.

Entretien de votre luminaire

Des dépôts apparaissent sur votre luminaire, ils sont dus à des particules de fumée ou de poussières qui, présentes dans l'air, sont attirées par la chaleur dégagée par l'ampoule. Pour l'entretien, laissez refroidir le luminaire (10 minutes) et veillez à ce que votre installation électrique soit hors tension. Nettoyez l'armature avec un essuie-tout imbibé d'un produit pour nettoyer les vitres. N'utilisez jamais de produits abrasifs, corrosifs ou dilutifs. Ne plongez pas le luminaire dans l'eau. Si les fils électriques de ce luminaire sont endommagés, ils doivent être remplacés par un électricien qualifié. Ce luminaire ne doit pas être modifié, cela peut rendre son utilisation dangereuse.