

FR **PLACEMENT** de l'abat-jour SEHEL

1. Avant de placer l'abat-jour, veillez à ce que les deux barrettes (1) soient placées horizontalement.
2. Inclinez l'abat-jour pour le glisser dans l'arche (croquis A), en passant doucement et progressivement au-dessus des deux douilles.
3. Une fois que l'abat-jour est pratiquement à sa place, il suffit, pour le fixer, de pivoter les deux barrettes (croquis B). **Les bouts les plus longs des barrettes doivent être basculés vers les extrémités de l'applique.**

NL **PLAATSING** van de SEHEL lampenkap

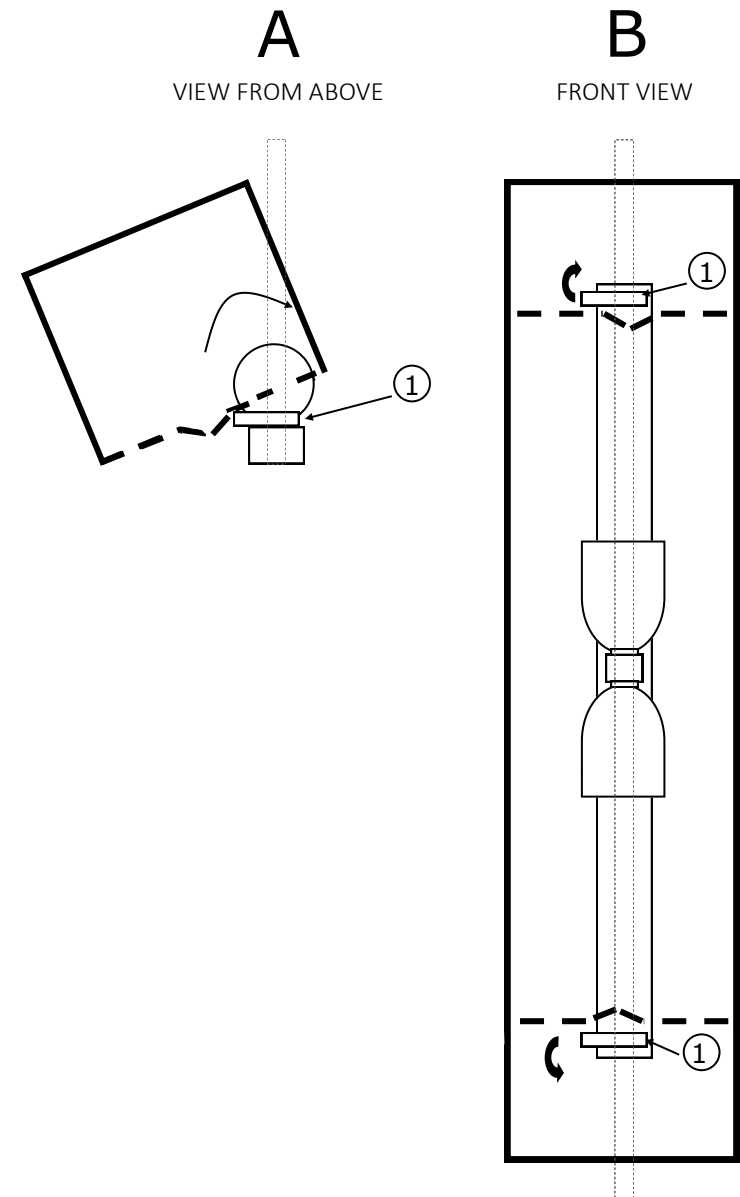
1. Alvorens de lampenkap te plaatsen, gelieve er over te waken dat beide slotjes (1) horizontaal geplaatst zijn.
2. Kantel de lampenkap om hem te glijden in de kader (schets A) en passeer zachtjes en progressief boven de 2 fittingen.
3. Wanneer de lampenkap praktisch op zijn plaats is, volstaat het om de 2 slotjes te draaien (schets B). **De langste uiteinden van de slotjes moeten gebracht worden naar de uiteindes van het wandlamp.**

EN **PLACEMENT** of the SEHEL lampshade

1. Before placing the lampshade, take care that the two latches (1) are placed horizontally.
2. Incline the lampshade to slip it into the arch (sketch A), while passing gently and gradually above the two fittings.
3. Once the lampshade is practically on his place, it is enough to fix by swivelling the two latches (sketch B). **The longest latches must be rocked towards the ends of the wall lamp.**

DE **PLATZIERUNG** der SEHEL Lampenschirm

1. Schauen Sie, vor den Lampenschirm zu installieren dazu, daß beide Schlösser (1) horizontal positioniert werden.
2. Kippen Sie den Lampenschirm um ihn zu schlüpfen in die Rahmen (Zeichnung A) und übergeben Sie behutsam und schrittweise über die Fassungen.
3. Wenn die Lampenschirm fast auf der Platz ist, reicht es um die 2 Schlösser (Zeichnung B) um zu schalten. **Die längste Enden der Slösser müssen gebracht werden an den Enden der Wandleuchte.**



SEHEL





Fabricant : DAVIDTS LIGHTING – Bruxelles – Belgique – www.davidts.com

Mode d'emploi et conseils de sécurité (à lire et à conserver)

Ce luminaire est fabriqué selon les directives et les normes européennes relatives à la qualité et à la sécurité des appareils d'éclairage. Une déclaration de conformité CE est téléchargeable sur notre site.

Description du luminaire

Luminaire à fixer au mur ou au plafond avec abat-jour confectionné(s) à la main diffusant une lumière douce et agréable. Une photo, un dessin et une description plus complète du luminaire sont disponibles sur notre site.

Protection de l'Environnement

Nos emballages sont constitués à 100% de matériaux recyclables ou réutilisables. Les ampoules usagées sont à déposer à la déchetterie. L'appareil est constitué essentiellement de laiton massif. Ce métal ainsi que d'autres éléments sont entièrement recyclables. En fin de vie, si vous déposez cet appareil à la déchetterie, chaque métal sera fondu et réintégré dans du métal neuf.

Installation du luminaire

Ce luminaire est destiné à un usage intérieur, il doit être installé à l'abri de l'humidité, des éclaboussures et à l'écart de sources de chaleur. Il peut être placé sur toute surface inflammable. Avant de débiter l'installation, veillez à ce que votre installation électrique soit hors tension. Fermer seulement votre interrupteur mural n'est pas suffisant et reste dangereux.

Ensuite, déballez soigneusement chaque élément qui compose le luminaire.

Tous nos luminaires sont fixés au mur ou au plafond au moyen d'une patère de fixation (placement au moyen de vis et de chevilles, non fournies). Pour installer certains de nos luminaires, une notice de montage plus détaillée est jointe à ce document. Lisez-la scrupuleusement avant de commencer l'installation.

Si votre luminaire possède une douille avec bague, dévissez celle-ci afin de placer l'abat-jour sur le luminaire. Si l'abat-jour est confectionné avec une couture, veillez à ce qu'elle soit positionnée vers l'arrière du luminaire. Revissez la bague sans trop la serrer. Placez sans forcer l'ampoule (non fournie) dans la douille. Si nécessaire, rectifiez la position de l'abat-jour, uniquement en forçant les barrettes métalliques de celui-ci.

Si vous avez un doute concernant l'installation de ce luminaire, consultez un électricien qualifié.

Placement ou remplacement d'une ampoule

Veillez à ce que votre installation électrique soit hors tension pendant cette opération. Si nécessaire, laissez l'ancienne ampoule se refroidir pendant 10 minutes avant de la retirer. Placez sans forcer la nouvelle ampoule dans la douille. Ne la touchez pas directement avec vos doigts mais par l'intermédiaire d'un chiffon (les marques de doigts peuvent réduire la durée de vie d'une ampoule). Soyez toujours attentif, pour le choix d'une ampoule, à ne jamais dépasser la puissance (W) maximale autorisée, indiquée sur les étiquettes du luminaire. Si une ampoule LED, fixée dans ce luminaire est défectueuse, veuillez contacter votre distributeur.

Entretien de vos abat-jour

Si votre abat-jour est poussiéreux, utilisez seulement une brosse pour habit délicat. Ne frottez jamais l'abat-jour avec un chiffon humide ou avec de l'eau. Une tâche sur un abat-jour ne s'enlève jamais, si vous essayez de le faire, vous risquez d'augmenter la surface de la tâche. En cas de désastre, seul un nouvel abat-jour pourra redonner à votre luminaire sa beauté et sa clarté originales. Pour ce faire, contactez votre distributeur.

Entretien de votre luminaire

Des dépôts apparaissent sur votre luminaire, ils sont dus à des particules de fumée ou de poussières qui, présentes dans l'air, sont attirées par la chaleur dégagée par l'ampoule. Pour l'entretien, laissez refroidir le luminaire (10 minutes) et veillez à ce que votre installation électrique soit hors tension. Nettoyez l'armature avec un essuie-tout imbibé d'un produit pour nettoyer les vitres. N'utilisez jamais de produits abrasifs, corrosifs ou dilutifs. Ne plongez pas le luminaire dans l'eau. Si les fils électriques de ce luminaire sont endommagés, ils doivent être remplacés par un électricien qualifié. Ce luminaire ne doit pas être modifié, cela peut rendre son utilisation dangereuse.