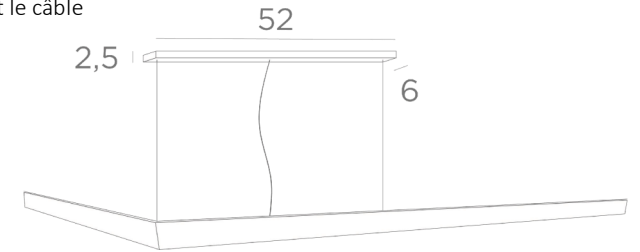


FR MONTAGE *de la suspension LUNGA #*

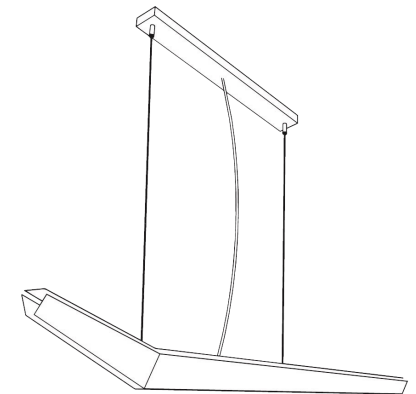
- 1 Au départ il est préférable de ne pas déballer la suspension
- 2 Commencez par fixer au plafond la patère de fixation qui se trouve dans la base-plafond. Il est nécessaire de fixer 8 vis et chevilles.
- 3 Introduisez les 3 câbles qui ressortent de la suspension au travers de la base-plafond.
- 4 Insérez les deux câbles en acier dans les serres-câbles placés sur la patère de fixation.
- 5 Raccordez le fil de terre à la connexion prévue sur la patère. Raccordez votre arrivée de courant au primaire du convertisseur et le câble électrique de la suspension au secondaire.
- 6 Ajustez la hauteur de la suspension. Coupez le surplus des câbles en acier.
- 7 Remontez la base-plafond et fixez-la sur la patère de fixation à l'aide des vis latérales.
- 8 Déballer la suspension.

**NL MONTAGE** *van de hanglamp LUNGA #*

- 1 Het is beter om de hanglamp niet onmiddellijk uit te pakken.
- 2 Begin met het bevestigen van de fixatieplaat, die in de plafondbasis zit, aan het plafond. Hiervoor zijn 8 schroeven en pluggen nodig.
- 3 Steek de 3 kabels die uit de hanglamp komen door de plafondbasis.
- 4 Steek de twee stalen kabels in de kabelklemmen op de fixatieplaat.
- 5 Verbind de aardingsdraad met de voorziene bevestiging op de fixatieplaat. Sluit de stroomtoegang aan op de "primary" van de driver en de stroomkabel van de hanglamp op de "secondary".
- 6 Stel de hoogte van de hanglamp in en knip de overvloedige staalkabels door.
- 7 Breng de plafondbasis weer naar boven en bevestig hem aan de fixatieplaat met de schroeven aan de zijkant.
- 8 Haal de hanglamp uit de verpakking.

EN MOUNTING *of the suspension LUNGA #*

- 1 It is recommended not to unpack the suspension immediately.
- 2 Attach the ceiling plate which is in the ceiling base, to the ceiling. This requires 8 screws and plugs.
- 3 Put the 3 cables coming out of the suspension through the ceiling base.
- 4 Attach the two steel cables to the cable clips on the ceiling plate.
- 5 Connect the earth wire to the provided attachment on the ceiling plate. Connect the power supply to the "primary" of the driver and the power cable of the suspension to the "secondary".
- 6 Adjust the height of the suspension and cut the excess steel wires.
- 7 Bring the ceiling base up again and attach it to the ceiling plate with the screws at the side.
- 8 Take the suspension out of the packaging.

**DE MONTAGE** *der Pendelleuchte LUNGA #*

- 1 Es ist besser, die Pendelleuchte nicht sofort auszupacken.
- 2 Befestigen Sie die Montageplatte, die sich im Deckenbasis befindet, an der Decke. Dazu sind 8 Schrauben und Dübel erforderlich.
- 3 Führen Sie die 3 Kabel, die aus der Pendelleuchte kommen, durch den Deckenbasis.
- 4 Befestigen Sie die beiden Stahlseile in den Kabelklemmen an der Montageplatte.
- 5 Schließen Sie das Erdungskabel an die vorgesehene Befestigung auf der Montageplatte an. Schließen Sie die Stromversorgung an die "Primary" des Konverters und das Stromkabel der Pendelleuchte an die "Secondary" an.
- 6 Stellen Sie die Höhe der Pendelleuchte ein und schneiden Sie die überschüssigen Stahlseile ab.
- 7 Bringen Sie den Deckenbasis wieder nach oben und befestigen Sie ihn mit den seitlichen Schrauben an der Montageplatte.
- 8 Nehmen Sie die Pendelleuchte aus der Verpackung.

LUNGA #



Fabrikant : DAVIDTS LIGHTING – Brussel – België – www.davidts.com

Gebruiksaanwijzingen en veiligheidsinfo (te lezen en te bewaren)

Deze verlichting is gefabriceerd volgens richtlijnen en Europese normen met betrekking tot kwaliteit en veiligheid van verlichtingsarmaturen. Een conformiteitsverklaring CE is beschikbaar en downloadbaar op onze website.

Omschrijving van de verlichting

Verlichting te bevestigen op een muur of aan een plafond. Een foto, een tekening en een completere beschrijving van de verlichting zijn beschikbaar op onze website.

Bescherming van het milieu

Onze verpakkingen bestaan voor 100% uit recycleerbaar of herbruikbaar materiaal. De gebruikte gloeilampen moeten teruggebracht worden naar de stortplaats. Deze armatuur is hoofdzakelijk samengesteld uit massieve messing. Dit metaal en ander recycleerbaar elementen zijn volledig. Na beëindiging van de levensduurte en wanneer U dit apparaat deponeert op de stortplaats, zal elk metaal hersmolten en geïntegreerd worden in nieuw metaal.

Installatie van de verlichting

Deze verlichting is enkel bestemd voor binnengebruik, ze dient geïnstalleerd te worden uit de buurt van vocht, spatten en warmtebronnen. Deze armatuur mag geïnstalleerd worden op brandbare oppervlaktes. Voor de installatie dient U ervoor te zorgen dat uw elektrische installatie uitgeschakeld is. Vervolgens de verschillende elementen zorgvuldig uit de verpakking halen.

Al onze armaturen zijn bevestigd aan de muur of plafond met behulp van een fixatieplaat (plaatsing met schroeven en pluggen, niet meegeleverd).

Speciale montage-instructies zijn bijgevoegd met dit document voor sommige van onze verlichtingen. Lees dit aandachtig vooraleer U aan de installatie begint. Indien U twijfel heeft over de installatie van deze verlichting, contacteer dan een gekwalificeerde elektriker.

De plaatsing of de vervanging van een gloeilamp

Zorg ervoor dat uw elektrische installatie uitgeschakeld is tijdens deze operatie. Indien nodig, laat de oude gloeilamp 10 minuten afkoelen voordat u deze verwijdert. Plaats, zonder te forceren de nieuwe gloeilamp in de fitting. Raak deze niet rechtstreeks aan met de vingers, maar door middel van een doekje (vingerafdrukken verminderen de levensduurte van een gloeilamp). Bij de keuze van de gloeilamp, gelieve altijd alert te zijn voor de maximale, toegestane wattage (W), aangegeven op de labels van de armatuur. Als een LED-lamp, bevestigd in de armatuurdefect is, neem dan contact op met uw verdeler.

Onderhoud van de armatuur

Rook- en stofdeeltjes in de lucht worden aangetrokken door een hittebron en zullen na verloop van tijd aanslag op de armatuur doen ontstaan. Wacht tot de armatuur volledig is afgekoeld. Reinig de armatuur met een blaadje papier, gedrenkt in een product om de vensters te reinigen. Gebruik nooit schuur of oplosmiddelen. Dompel het toestel nooit in het water. Indien de draden van het toestel beschadigd zijn, moet U deze laten vervangen door een gekwalificeerd elektriker. Deze verlichting mag niet gewijzigd worden, op risico van gevaarlijk gebruik.