

FR INSTALLATION *d'un « LUNA CABLING » dans un verre « SPHERE »*

1. Dévissez le manchon supérieur de votre *LUNA CABLING*.
2. Placez une ampoule sur la douille.
3. Glissez la douille et la demi-lune dans le verre en commençant par l'ampoule (voir dessin). La plaque ronde et le manchon restant à l'extérieur du verre.
4. Revissez doucement (sans trop serrer) le manchon sur le nipple.

NL MONTAGE *van een "LUNA CABLING" in een "SPHERE" glas*

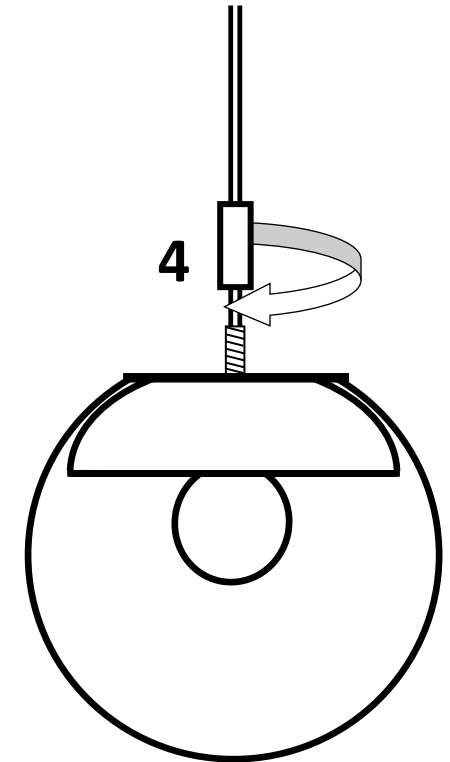
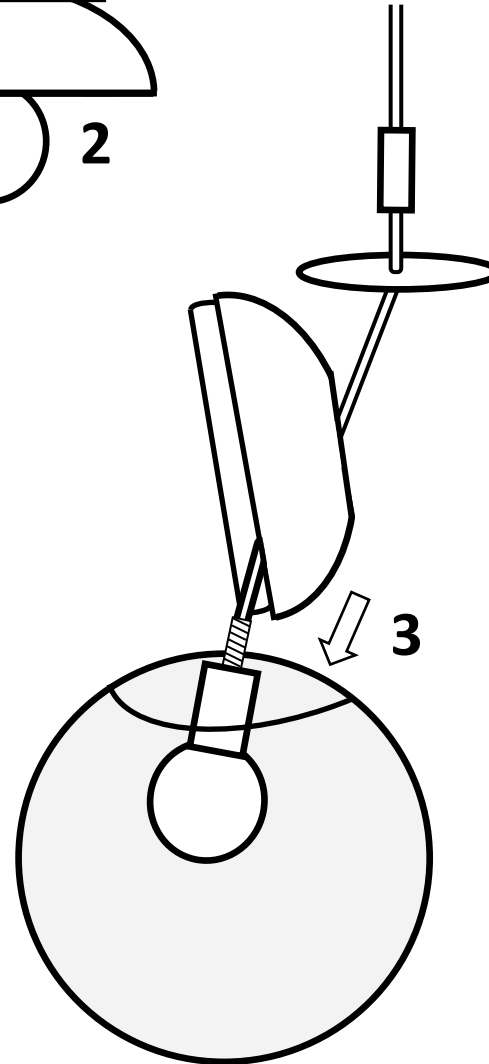
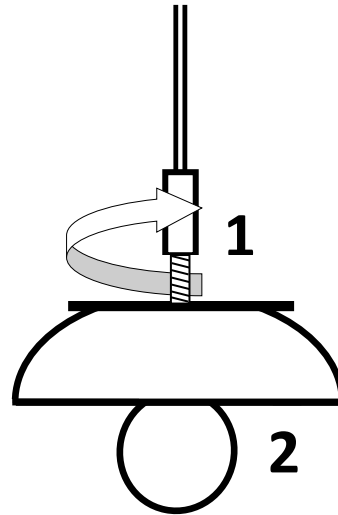
1. Schroef de bovenste huls van uw *LUNA CABLING* los.
2. Plaats een gloeilamp in de fitting.
3. Schuif de fitting en de halve maan in het glas, te beginnen met de gloeilamp (zie tekening). Het ronde plaatje en de huls blijven aan de buitenkant van het glas.
4. Schroef de huls voorzichtig (maar niet te strak) terug op de schroefdraadnippel.

EN MOUNTING *of a "LUNA CABLING" in a "SPHERE" glass*

1. Unscrew the upper sleeve from your *LUNA CABLING*.
2. Place a bulb in the fitting.
3. Slide the fitting and the half-moon into the glass, starting with the bulb (see drawing). The round plate and sleeve remain outside the glass.
4. Gently (but not too tight) screw the sleeve back onto the threaded nipple.

DE MONTAGE *eines "LUNA CABLING" in einem "SPHERE"-Glas*

1. Schrauben Sie die obere Hülse von Ihrem "*LUNA CABLING*" ab.
2. Setzen Sie eine Glühbirne in die Fassung.
3. Schieben Sie die Fassung und den Halbmond in das Glas, wobei Sie mit der Glühbirne beginnen (siehe Zeichnung). Die runde Platte und die Hülse bleiben außerhalb des Glases.
4. Schrauben Sie die Hülse vorsichtig (nicht zu fest) wieder auf das Gewindenippel.



LUNA





Hersteller : DAVIDTS LIGHTING – Brüssel – Belgien – www.davidts.com

Montage und Sicherheitsanweisungen (lesen und aufbewahren)

Diese Leuchte ist nach Richtlinien und europäischen Normen in Bezug auf die Qualität und Sicherheit von Leuchten gefertigt. Eine Konformitätserklärung CE steht zum Download auf unserer Website zur Verfügung.

Beschreibung der Leuchte

Leuchte zu platzieren auf dem Tisch oder auf dem Boden. Ein Foto, eine Zeichnung und eine genauere Beschreibung der Leuchte ist auf unserer Website zur Verfügung.

Schutz der Umwelt

Unsere Verpackung ist aus 100 % recycelbar oder wiederverwendbaren Materialien. Die Leuchtmittel müssen auf der Sonderdeponie entsorgt werden. Diese Armatur ist aus massivem Messing gefertigt. Dieses Metall und andere Elemente sind vollständig recycelbar. Am Ende des Verbrauchs, können diese Materialien in einer Recycling Fabrik wieder neu verwendet werden.

Montage der Leuchte

Dieses Leuchte ist für den Innenbereich bestimmt. Es sollte fern von Feuchtigkeit, Spritzwasser und Hitze installiert werden. Sie kann auf brennbare Oberfläche montiert werden. Teilen vorsichtig aus der Verpackung heraus. Wenn Sie über die Installation dieser Leuchte Zweifel haben, wenden Sie sich an einen Elektriker.

Einsetzen oder Auswechseln eines Leuchtmittels

Vor jeder Manipulation, trennen Sie ihr Leuchte vom Netz. Wenn nötig, lassen Sie das alte Leuchtmittel 10 Minuten abkühlen. Drehen Sie ohne Druck das neue Leuchtmittel in die Fassung. Berühren Sie nicht das neue Leuchtmittel mit den Fingern, sondern durch ein Tuch (Fingerabdrücke verkürze die Lebensdauer der Leuchtmittel). Seien Sie immer aufmerksam mit der Wahl der Leuchtmittel, überschreiten Sie nie die maximale Leistung (W), Instruktion ist auf den Etiketten der Leuchte angegeben. Wenn eine LED-Lampe an der Leuchte befestigt defekt ist, kontaktieren Sie bitte Ihren Händler.

Wartung von Ihrer Leuchte

Auf ihrer Armatur erscheinen Partikel aus Teilchen von Staub und Rauch. Sie werden durch die Wärme aus der Leuchtmittel angezogen. Lassen Sie die Leuchte zunächst abkühlen (10 Minuten) und stellen Sie sicher, dass Ihre Elektroanlage ausgeschaltet ist. Reinigen Sie die Leuchte mit einem getränkten Papiertuch eines Produkts um Glas zu reinigen. Verwenden Sie niemals scheuernde oder ezende Produkte. Tauchen Sie die Leuchte nie in Wasser. Wenn das Kabel beschädigt ist, muß es durch einem qualifizierten Elektriker ersetzt werden. Diese Leuchte soll nicht verendert werden, dadurch kann die Verwendung gefährlich sein.