

## FR MONTAGE de la suspension ARSINOE

1. Glissez le tube B dans le tube A en faisant suivre les fils électriques. Répétez l'opération pour les autres tubes.
2. Pour diminuer la hauteur de la suspension, les tubes B peuvent être raccourcis au moyen d'une petite scie à métaux.
3. Fixez les tubes B sur le boîtier C à l'aide des rondelles éventails, des écrous hexagonaux et d'une clé ronde de 13mm.
4. Ajustez la hauteur de la suspension en serrant la petite vis du tube A à l'aide de la clé Allen qui vous est fournie.
5. Fixez la patère de fixation D au plafond et raccordez le fil de terre à la connexion prévue sur la patère.
6. Raccordez votre arrivée de courant aux connexions électriques de la suspension et fixez le boîtier C sur la patère de fixation D à l'aide des vis latérales.

## NL MONTAGE van de hanglamp ARSINOE

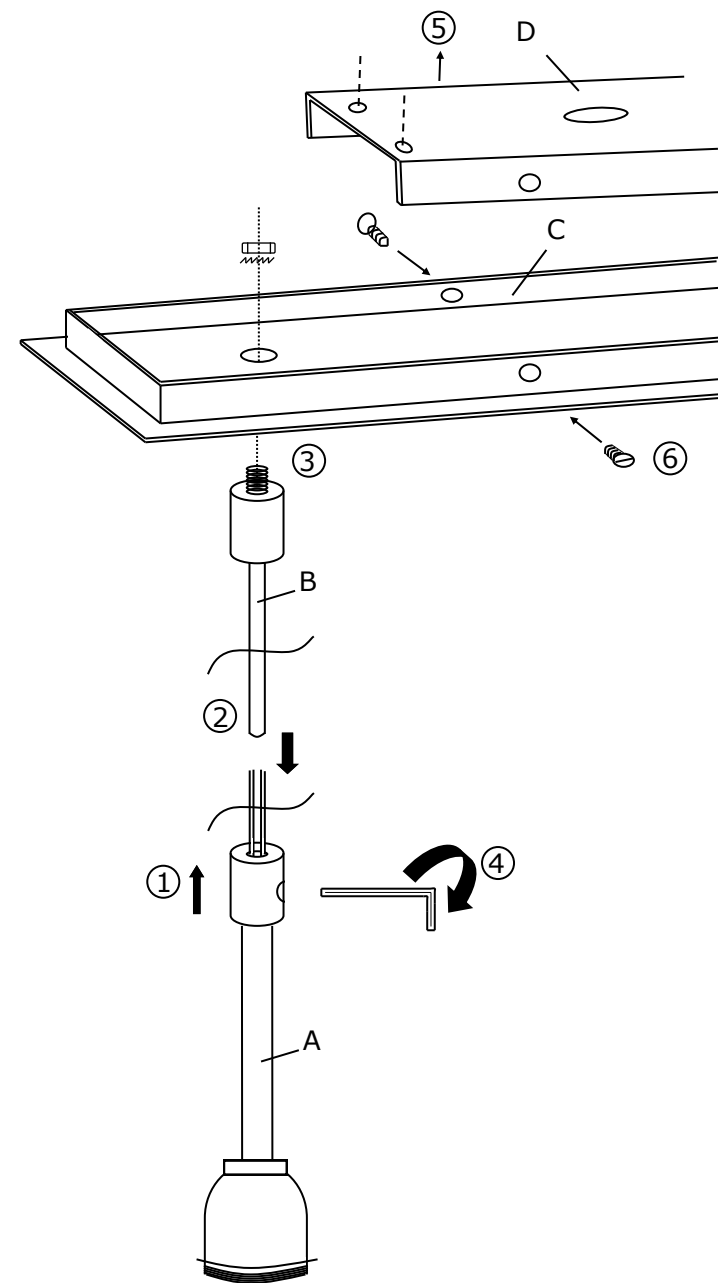
1. Schuif buis B in buis A en laat de elektrische draden volgen. Herhaal deze operatie voor de andere buizen.
2. Om de hoogte van de hanglamp te verminderen, kunnen de buizen B dmv een klein metaalzaagje ingekort worden.
3. Bevestig de buizen B aan basis C met behulp van ringen, hexagonale moeren en met een ronde sleutel van 13mm.
4. Stel de hoogte van de hanglamp in door middel van het schroefje van buis A vast te draaien met behulp van de inbus-sleutel die werd meegeleverd.
5. Bevestig de fixatieplaat D tegen het plafond en verbind de aardingsdraad aan de voorziene bevestiging op de fixatieplaat.
6. Verbind de stroomtoegang aan de elektrische aansluitingen van de hanglamp en bevestig basis C aan de fixatieplaat D met behulp van de zijdelingse schroeven.

## EN MOUNTING of the suspension ARSINOE

1. Slide the tube B in the tube A and let following the electric wires. Repeat this operation for the other tubes.
2. To reduce the height of the suspension, the tubes B can be shortened by means of a small hacksaw.
3. Attach the tubes B to base C, using the washers and the hexagonal screws, and fix everything with a 13mm round key.
4. Set the height of the suspension by tightening the screws of the tubes A, using the included Allen key.
5. Attach the ceiling plate D against the ceiling and connect the earth wire to the provided connection on the ceiling plate.
6. Connect the power access to the electrical connections of the suspension and attach base C to the ceiling plate D, using the lateral screws.

## DE MONTAGE der Pendelleuchte ARSINOE

1. Schieben Sie das Rohr B in das Rohr A, und lassen Sie die elektrischen Leitungen folgen. Wiederholen Sie diesen Vorgang auf der anderen Seiten
2. Um die Pendelleuchte in der Höhe zu verstellen, können Sie der Rohre B mittels einer kleinen Metallsäge einkürzen.
3. Befestigen Sie die Rohre B an der Basis C mit den Unterlegscheiben, die Sechskantschrauben und mit einem runden 13mm Schlüssel.
4. Stellen Sie die Höhe von der Pendelleuchte ein durch leichte Befestigung von den Schrauben von den Rohren A, mit dem mitgelieferten Inbuschlüssel.
5. Befestigen Sie die Montageplatte D an der Decke und schließen Sie die Erdung an die zur Verfügung gestellte Verbindung an der Montageplatte an.
6. Schließen Sie die elektrische Zuleitung an die elektrischen Anschlüsse der Pendelleuchte an und fixieren Sie die Basis C auf der Montageplatte D mit den seitlichen Schrauben.



# ARSINOE





Fabrikant : DAVIDTS LIGHTING – Brussel – België – [www.davidts.com](http://www.davidts.com)

## **Gebruiksaanwijzingen en veiligheidsinfo** (te lezen en te bewaren)

Deze verlichting is gefabriceerd volgens richtlijnen en Europese normen met betrekking tot kwaliteit en veiligheid van verlichtingsarmaturen. Een conformiteitsverklaring CE is beschikbaar en downloadbaar op onze website.

### **Omschrijving van de verlichting**

Verlichting te bevestigen op een muur of aan een plafond met een handvervaardigde lampenkap, verspreidend een zacht en aangenaam licht. Een foto, een tekening en een completere beschrijving van de verlichting zijn beschikbaar op onze website.

### **Bescherming van het milieu**

Onze verpakkingen bestaan voor 100% uit recycleerbaar of herbruikbaar materiaal. De gebruikte gloeilampen moeten teruggebracht worden naar de stortplaats. Deze armatuur is hoofdzakelijk samengesteld uit massieve messing. Dit metaal en ander recycleerbaar elementen zijn volledig. Na beëindiging van de levensduurte en wanneer U dit apparaat deponeert op de stortplaats, zal elk metaal hersmolten en geïntegreerd worden in nieuw metaal.

### **Installatie van de verlichting**

Deze verlichting is enkel bestemd voor binnengebruik, ze dient geïnstalleerd te worden uit de buurt van vocht, spatten en warmtebronnen. Deze armatuur mag geïnstalleerd worden op brandbare oppervlaktes. Voor de installatie dient U ervoor te zorgen dat uw elektrische installatie uitgeschakeld is. Vervolgens de verschillende elementen zorgvuldig uit de verpakking halen.

Al onze armaturen zijn bevestigd aan de muur of plafond met behulp van een fixatieplaat (plaatsing met schroeven en pluggen, niet meegeleverd).

Speciale montage-instructies zijn bijgevoegd met dit document voor sommige van onze verlichtingen. Lees dit aandachtig vooraleer U aan de installatie begint. Indien uw verlichting voorzien is van een fitting + ring, draai dan de ring los om de lampenkap op de armatuur te plaatsen. Als de lampenkap geproduceerd is met een naad, zorg dan ervoor dat deze naad zich bevindt aan de achterzijde van de verlichting. Schroef de ring vast zonder te veel te forceren. Plaats de gloeilamp (niet meegeleverd) voorzichtig in de fitting. Indien nodig, corrigeer de positie van de lampenkap door middel van het zachtjes corrigeren van de metaalstaafjes. Indien U twijfel heeft over de installatie van deze verlichting, contacteer dan een gekwalificeerde elektriker.

### **De plaatsing of de vervanging van een gloeilamp**

Zorg ervoor dat uw elektrische installatie uitgeschakeld is tijdens deze operatie. Indien nodig, laat de oude gloeilamp 10 minuten afkoelen voordat u deze verwijdt. Plaats, zonder te forceren de nieuwe gloeilamp in de fitting. Raak deze niet rechtstreeks aan met de vingers, maar door middel van een doekje (vingerafdrukken verminderen de levensduurte van een gloeilamp). Bij de keuze van de gloeilamp, gelieve altijd alert te zijn voor de maximale, toegestane wattage (W), aangegeven op de labels van de armatuur. Als een LED-lamp, bevestigd in de armatuurdefect is, neem dan contact op met uw verdeler.

### **Onderhoud van uw lampenkap**

Wanneer uw lampenkap bestoft is, gebruik dan enkel een kledingsborstel voor delicate stoffen. Nooit de lampenkap afwrijven met een vochtige doek of met water. Een vlek op de lampenkap verwijdt zich nooit, als U probeert het toch te doen, riskeert U de oppervlakte van de vlek te vergroten. In geval van vernieling kan enkel een nieuwe lampenkap aan uw verlichting de mooiheid en originele klaarheid teruggeven. Om dit te doen, neem contact op met uw verdeler.

### **Onderhoud van de armatuur**

Rook- en stofdeeltjes in de lucht worden aangetrokken door een hittebron en zullen na verloop van tijd aanslag op de armatuur doen ontstaan. Wacht tot de armatuur volledig is afgekoeld. Reinig de armatuur met een blaadje papier, gedrenkt in een product om de vensters te reinigen. Gebruik nooit schuur of oplosmiddelen. Dompel het toestel nooit in het water. Indien de draden van het toestel beschadigd zijn, moet U deze laten vervangen door een gekwalificeerd elektriker. Deze verlichting mag niet gewijzigd worden, op risico van gevaarlijk gebruik.