

## FR NOTE IMPORTANTE avant le déballage

Afin d'assembler ce luminaire aisément, il convient dans un premier temps, en déballant, de **ne pas couper** les liens qui relient les tubes coudés et le câble électrique au carton d'emballage

### Ensuite :

1. Placer le socle A sur la fonte.
2. Visser ensuite toute la partie supérieure (tube B + tubes coudés + cordon électrique) sur le raccord fileté du socle A. Pour ce faire, effectuer plusieurs rotations de l'ensemble dans le sens des aiguilles d'une montre.
3. Ensuite couper le lien pour libérer le cordon électrique. La vis C permet le réglage en hauteur et la vis D le réglage en profondeur. Le serre-fil E permet de bloquer le cordon électrique et de positionner la douille de l'abat-jour à la hauteur souhaitée.

## NL BELANGRIJKE NOTA voor het uitpakken

Om een gemakkelijke assemblage te bekomen, adviseren wij U bij het uitpakken, het niet doorknippen van de kabelbinders die de gebogen buizen en de elektrische kabel met de kartonnen doos verbinden **niet door te knippen**

### Dan :

1. Plaats de basis A op het gietijzer.
2. Schroef vervolgens het hele bovenstuk (buis B + gebogen buizen + elektrische kabel) op de schroefdraadverbinding op basis A. Draai hiervoor het geheel enkele keren met de klok mee.
3. Knip vervolgens de verbinding door om het elektriciteits snoer los te maken. Schroef C past de hoogte aan en schroef D past de diepte aan. Draadklem E vergrendelt het netsnoer en positioneert de fitting op de gewenste hoogte.

## EN IMPORTANT NOTE before unpacking

In order to assemble the lamp easily, we advise you by unpacking, to leave the link that connects the power cord to the bent tubes (**not cut**).

### Then:

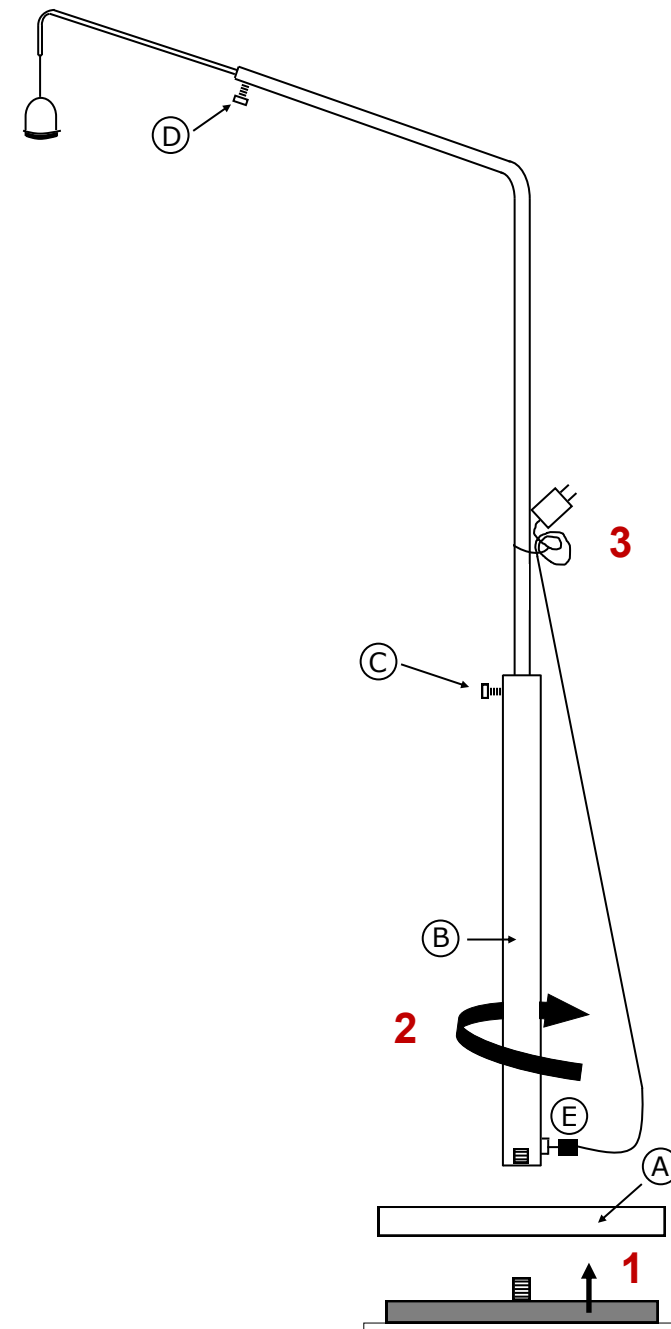
1. Place the base A on the cast iron.
2. Then screw the entire top section (tube B + bent tubes + electric cable) onto the threaded connection on base A. To do this, turn the assembly clockwise several times.
3. Then cut the ties to release the power cable. Screw C adjusts the height and screw D the depth. Wire clamp E is used to secure the power cord and position the lampshade fitting at the required height.

## DE WICHTIGER HINWEIS vor dem Auspacken

Um die Leuchte leicht zusammenbauen zu können, sollten Sie beim Auspacken zunächst Folgendes nicht durchschneiden die Bänder, die die gebogenen Rohre und das Stromkabel mit dem **Verpackungskarton verbinden**.

### Dann:

1. Setzen Sie den Basis A auf das Gusseisen.
2. Schrauben Sie dann den gesamten oberen Teil (Rohr B + gebogene Rohre + Stromkabel) auf den Gewindeanschluss von Basis A. Führen Sie dazu mehrere Drehungen der Baugruppe im Uhrzeigersinn durch.
3. Schneiden Sie anschließend die Verbindung durch, um das Stromkabel zu lösen. Die Schraube C ermöglicht die Höhenverstellung und die Schraube D die Tiefenverstellung. Mit der Kabelklemme E wird das Stromkabel blockiert und die Lampenschirmfassung in der gewünschten Höhe positioniert.





Fabrikant : DAVIDTS LIGHTING – Brussel – België – [www.davidts.com](http://www.davidts.com)

## **Gebruiksaanwijzingen en veiligheidsinfo** (te lezen en te bewaren)

Deze verlichting is gefabriceerd volgens richtlijnen en Europese normen met betrekking tot kwaliteit en veiligheid van verlichtingsarmaturen. Een conformiteitsverklaring CE is beschikbaar en downloadbaar op onze website.

### **Omschrijving van de verlichting**

Verlichting te plaatsen op een meubel of op de vloer met een handvervaardigde lampenkap, verspreidend een zacht en aangenaam licht. Een foto, een tekening en een completere beschrijving van de verlichting zijn beschikbaar op onze website.

### **Bescherming van het milieu**

Onze verpakkingen bestaan voor 100% uit recycleerbaar of herbruikbaar materiaal. De gebruikte gloeilampen moeten teruggebracht worden naar de stortplaats. Deze armatuur is hoofdzakelijk samengesteld uit massieve messing. Dit metaal en ander recycleerbaar elementen zijn volledig. Na beëindiging van de levensduurte en wanneer U dit apparaat deponereert op de stortplaats, zal elk metaal hersmolten en geïntegreerd worden in nieuw metaal.

### **Installatie van de verlichting**

Deze verlichting is enkel bestemd voor binnengebruik, ze dient geïnstalleerd te worden uit de buurt van vocht, spatten en warmtebronnen. Deze armatuur mag geïnstalleerd worden op brandbare oppervlaktes. Haal de verschillende elementen zorgvuldig uit de verpakking.

Speciale montage-instructies zijn bijgevoegd met dit document voor sommige van onze verlichtingen. Lees dit aandachtig vooraleer U aan de installatie begint.

Indien uw verlichting voorzien is van een fitting + ring, draai dan de ring los om de lampenkap op de armatuur te plaatsen. Als de lampenkap geproduceerd is met een naad, zorg dan ervoor dat deze naad zich bevindt aan de achterzijde van de verlichting. Schroef de ring vast zonder te veel te forceren. Plaats de gloeilamp (niet meegeleverd) voorzichtig in de fitting. Indien nodig, corrigeer de positie van de lampenkap door middel van het zachtjes corrigeren van de metaalstaafjes. Indien U twijfel heeft over de installatie van deze verlichting, contacteer dan een gekwalificeerde elektriker.

### **De plaatsing of de vervanging van een gloeilamp**

Zorg ervoor dat uw elektrische installatie uitgeschakeld is tijdens deze operatie. Indien nodig, laat de oude gloeilamp 10 minuten afkoelen voordat u deze verwijdert. Plaats, zonder te forceren de nieuwe gloeilamp in de fitting. Raak deze niet rechtstreeks aan met de vingers, maar door middel van een doekje (vingerafdrukken verminderen de levensduurte van een gloeilamp). Bij de keuze van de gloeilamp, gelieve altijd alert te zijn voor de maximale, toegestane wattage (W), aangegeven op de labels van de armatuur. Als een LED-lamp, bevestigd in de armatuurdefect is, neem dan contact op met uw verdeler.

### **Onderhoud van uw lampenkap**

Wanneer uw lampenkap bestoft is, gebruik dan enkel een kledingsborstel voor delicate stoffen. Nooit de lampenkap afwrijven met een vochtige doek of met water. Een vlek op de lampenkap verwijdert zich nooit, als U probeert het toch te doen, riskeert U de oppervlakte van de vlek te vergroten. In geval van vernieling kan enkel een nieuwe lampenkap aan uw verlichting de mooiheid en originele klaarheid teruggeven. Om dit te doen, neem contact op met uw verdeler.

### **Onderhoud van de armatuur**

Rook- en stofdeeltjes in de lucht worden aangetrokken door een hittebron en zullen na verloop van tijd aanslag op de armatuur doen ontstaan. Wacht tot de armatuur volledig is afgekoeld. Reinig de armatuur met een blaadje papier, gedrenkt in een product om de vensters te reinigen. Gebruik nooit schuur of oplosmiddelen. Dompel het toestel nooit in het water. Indien de draden van het toestel beschadigd zijn, moet U deze laten vervangen door een gekwalificeerd elektriker. Deze verlichting mag niet gewijzigd worden, op risico van gevaarlijk gebruik.