

FR NOTE IMPORTANTE avant le déballage

Afin d'assembler ce luminaire aisément, il convient dans un premier temps, en déballant, de **ne pas couper** les liens qui relient les tubes coudés et le câble électrique au carton d'emballage

Ensuite :

1. Placer le socle A sur la fonte.
2. Visser ensuite toute la partie supérieure (tube B + tubes coudés + cordon électrique) sur le raccord fileté du socle A. Pour ce faire, effectuer plusieurs rotations de l'ensemble dans le sens des aiguilles d'une montre.
3. Ensuite couper le lien pour libérer le cordon électrique. La vis C permet le réglage en hauteur et la vis D le réglage en profondeur. Le serre-fil E permet de bloquer le cordon électrique et de positionner la douille de l'abat-jour à la hauteur souhaitée.

NL BELANGRIJKE NOTA voor het uitpakken

Om een gemakkelijke assemblage te bekomen, adviseren wij U bij het uitpakken, het niet doorknippen van de kabelbinders die de gebogen buizen en de elektrische kabel met de kartonnen doos verbinden **niet door te knippen**

Dan :

1. Plaats de basis A op het gietijzer.
2. Schroef vervolgens het hele bovenstuk (buis B + gebogen buizen + elektrische kabel) op de schroefdraadverbinding op basis A. Draai hiervoor het geheel enkele keren met de klok mee.
3. Knip vervolgens de verbinding door om het elektriciteits snoer los te maken. Schroef C past de hoogte aan en schroef D past de diepte aan. Draadklem E vergrendelt het netsnoer en positioneert de fitting op de gewenste hoogte.

EN IMPORTANT NOTE before unpacking

In order to assemble the lamp easily, we advise you by unpacking, to leave the link that connects the power cord to the bent tubes (**not cut**).

Then:

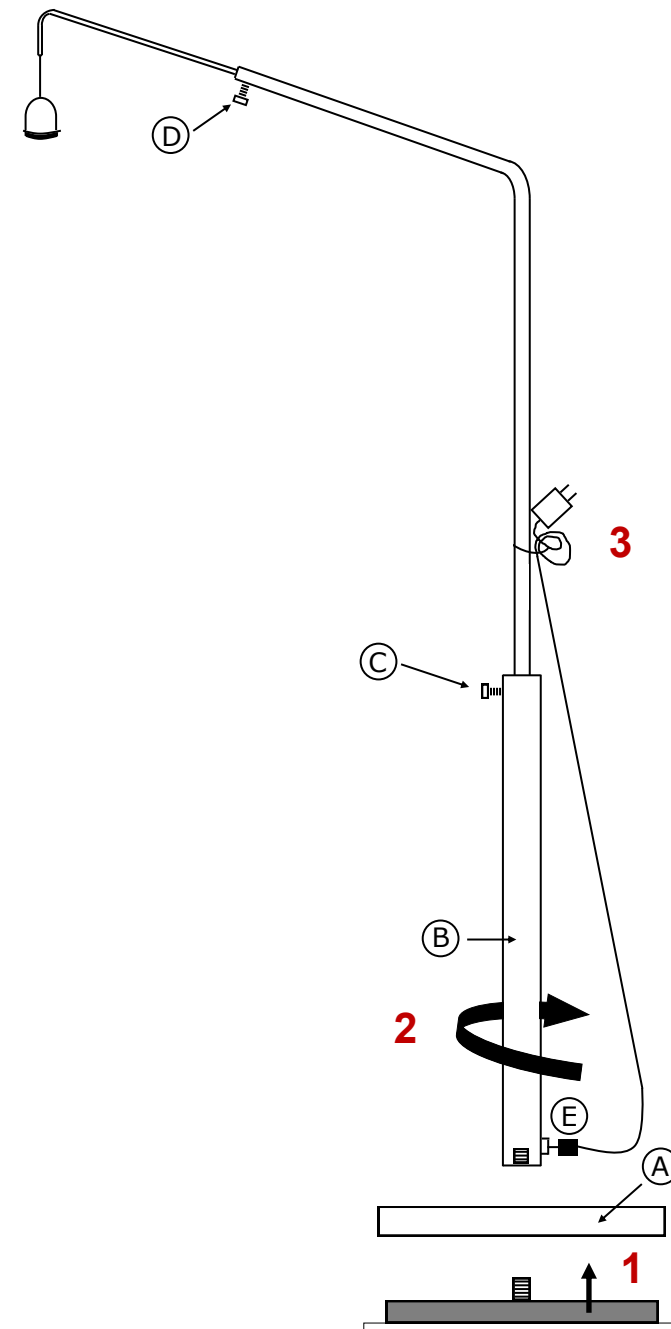
1. Place the base A on the cast iron.
2. Then screw the entire top section (tube B + bent tubes + electric cable) onto the threaded connection on base A. To do this, turn the assembly clockwise several times.
3. Then cut the ties to release the power cable. Screw C adjusts the height and screw D the depth. Wire clamp E is used to secure the power cord and position the lampshade fitting at the required height.

DE WICHTIGER HINWEIS vor dem Auspacken

Um die Leuchte leicht zusammenbauen zu können, sollten Sie beim Auspacken zunächst Folgendes nicht durchschneiden die Bänder, die die gebogenen Rohre und das Stromkabel mit dem **Verpackungskarton verbinden**.

Dann:

1. Setzen Sie den Basis A auf das Gusseisen.
2. Schrauben Sie dann den gesamten oberen Teil (Rohr B + gebogene Rohre + Stromkabel) auf den Gewindeanschluss von Basis A. Führen Sie dazu mehrere Drehungen der Baugruppe im Uhrzeigersinn durch.
3. Schneiden Sie anschließend die Verbindung durch, um das Stromkabel zu lösen. Die Schraube C ermöglicht die Höhenverstellung und die Schraube D die Tiefenverstellung. Mit der Kabelklemme E wird das Stromkabel blockiert und die Lampenschirmfassung in der gewünschten Höhe positioniert.





Hersteller : DAVIDTS LIGHTING – Brüssel – Belgien – www.davidts.com

Montage und Sicherheitsanweisungen (lesen und aufbewahren)

Diese Leuchte ist nach Richtlinien und europäischen Normen in Bezug auf die Qualität und Sicherheit von Leuchten gefertigt. Eine Konformitätserklärung CE steht zum Download auf unserer Website zur Verfügung.

Beschreibung der Leuchte

Leuchte zu platzieren auf dem Tisch oder auf dem Boden und mit einem Lampenschirm in Handarbeit hergestellt welcher ein angenehmes Licht verbreitet. Ein Foto, eine Zeichnung und eine genauere Beschreibung der Leuchte ist auf unserer Website zur Verfügung.

Schutz der Umwelt

Unsere Verpackung ist aus 100 % recycelbar oder wiederverwendbaren Materialien. Die Leuchtmittel müssen auf der Sonderdeponie entsorgt werden. Diese Armatur ist aus massivem Messing gefertigt. Dieses Metall und andere Elemente sind vollständig recycelbar. Am Ende des Verbrauchs, können diese Materialien in einer Recycling Fabrik wieder neu verwendet werden.

Montage der Leuchte

Diese Leuchte ist für den Innenbereich bestimmt. Es sollte fern von Feuchtigkeit, Spritzwasser und Hitze installiert werden. Sie kann auf brennbare Oberfläche montiert werden. Um zu starten, nehmen Sie die einzelnen Teile vorsichtig aus der Verpackung heraus. Um unsere Leuchten zu installieren, ist eine detaillierte Montageanleitung diesem Dokument beigelegt. Lesen Sie diese vor Beginn der Installation.

Wenn Ihre Leuchte eine Fassung mit Ring hat, schrauben Sie diesem Ring mit Lampenschirm an der Leuchte. Wenn der Lampenschirm eine Naht hat, drehen Sie ihn so, dass er sich in Richtung der Rückseite der Leuchte befindet. Schrauben Sie den Ring fest. Drehen Sie ohne Druck die Leuchtmittel (nicht im Lieferumfang enthalten) in die Fassung. Wenn nötig, korrigieren Sie die Position des Lampenschirms, nur durch drücken den Metallstäbe des Lampenschirms.

Wenn Sie über die Installation dieser Leuchte Zweifel haben, wenden Sie sich an einen Elektriker.

Einsetzen oder Auswechseln eines Leuchtmittels

Vor jeder Manipulation, trennen Sie Ihre Leuchte vom Netz. Wenn nötig, lassen Sie das alte Leuchtmittel 10 Minuten abkühlen. Drehen Sie ohne Druck das neue Leuchtmittel in die Fassung. Berühren Sie nicht das neue Leuchtmittel mit den Fingern, sondern durch ein Tuch (Fingerabdrücke verkürzen die Lebensdauer der Leuchtmittel). Seien Sie immer aufmerksam mit der Wahl der Leuchtmittel, überschreiten Sie nie die maximale Leistung (W), Instruktion ist auf den Etiketten der Leuchte angegeben. Wenn eine LED-Lampe an der Leuchte befestigt defekt ist, kontaktieren Sie bitte Ihren Händler.

Wartung von Ihrem Lampenschirm

Wenn Ihr Lampenschirm staubig ist, verwenden Sie nur einen Pinsel für empfindliche Kleidung. Scheuern Sie nie den Lampenschirm mit einem feuchten Tuch oder mit Wasser. Ein Fleck auf einem Lampenschirm kann nie gelöscht werden, wenn Sie es versuchen zu tun, riskieren Sie den Fleck zu vergrößern. Im Falle eines Schadens, verleiht ein neuer Lampenschirm Ihrer Leuchte seine ursprüngliche Schönheit und originale Klarheit. Um dies zu tun, kontaktieren Sie Ihren Händler.

Wartung von Ihrer Leuchte

Auf ihrer Armatur erscheinen Partikel aus Teilchen von Staub und Rauch. Sie werden durch die Wärme aus der Leuchtmittel angezogen. Lassen Sie die Leuchte zunächst abkühlen (10 Minuten) und stellen Sie sicher, dass Ihre Elektroanlage ausgeschaltet ist. Reinigen Sie die Leuchte mit einem getränkten Papiertuch eines Produkts um Glas zu reinigen. Verwenden Sie niemals scheuernde oder ezende Produkte. Tauchen Sie die Leuchte nie in Wasser. Wenn das Kabel beschädigt ist, muß es durch einem qualifizierten Elektriker ersetzt werden. Diese Leuchte soll nicht verändert werden, dadurch kann die Verwendung gefährlich sein.