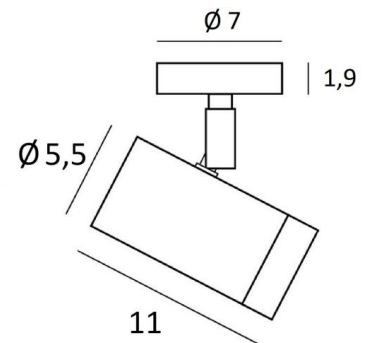




## LUNGO ST



LUNGO ST in geborsteld brons. Metaal afwerking code: 29



**LUNGO ST** is een spot, op een kleine ronde basis, eenvoudig te installeren

De realisatie van de **LUNGO**-spot is het resultaat van een boeiend onderzoek om een GU10-lamp te integreren in een stijlvolle en fraai vormgegeven spot. Hij is elegant en zeer flexibel en combineert talrijke kwaliteiten: robuustheid, aantrekkelijkheid, gebruiksgemakkelijk en efficiënt. Deze armatuur is vervaardigd uit massieve messing, door ervaren ambachtslieden en de aangeboden afwerkingen zijn meer dan opmerkelijk, ongeëvenaard

Met zijn GU10-fitting is het vervangen van een lampje eenvoudig en gemakkelijk

**LUNGO** wordt aangeboden in een mooi assortiment van zes modellen, van één tot vier spots, verdeeld over verschillende basissen

### BASIS

Ø7 x 1,9cm

### TECHNISCHE GEGEVENS

Een spot, gemonteerd op een in alle richtingen verstelbare kogelgewricht

Eén GU10 fitting

Afmetingen van de spot: Ø5,5 cm L11 cm

Geen converter, deze spot werkt rechtstreeks op 230 V

Dimmable spot

Een fixatie plaat om de basis aan het plafond te bevestigen ([PDF plan](#))

### BESCHIKBARE METALEN AFWERKINGEN EN CODES



01 - Gestructureerd wit - 5510 001



25 - Gesatineerd messing - 5510 025



28 - Lichtbrons - 5510 028



29 - Geborsteld brons - 5510 029

