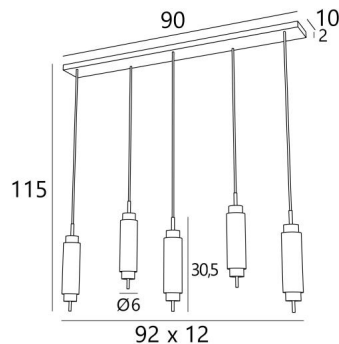




TOKYO 5



Hanglamp TOKYO 5 # in lichtbrons. Metaal afwerking code: 28



TOKYO 5 # is een set van vijf **TOKYO** hanglampen, geplaatst op een rechthoekige basis met aantrekkelijke kabels van zwart textiel. Elke lamp is volledig gemaakt van messing en bestaat uit twee lichtgevende delen, een spot aan de onderkant die veel licht projecteert en een meer discrete sfeer aan de bovenkant

TOKYO is een prachtig product, van zeer hoge kwaliteit en verkrijgbaar in uitzonderlijke afwerkingen. En als je **TOKYO** installeert, moet je het je vrienden niet kwalijk nemen als ze opkijken als ze thuis komen - al hun ogen zullen op jouw hanglamp gericht zijn

TOTALE AFMETINGEN

L92 x 12cm H115cm

BASE : 90 x 10 x 2cm

TECHNISCHE GEGEVENS

Vijf **TOKYO** hanglampen, elk bestaande uit:

- een GU10 lamp en een G9 lamp met variabele intensiteit geïntegreerd in elke armatuur
- een zwarte textielkabel met trekcontlasting

Een fixatie plaat om de plafondbasis te bevestigen ([PDF plan](#))

OPTIES:

Lineaire plafondbasissen, veelvouden van 2 tot 5 uitgangen ([zie verlengde PLAFONDBASISSEN](#))

Kabels in andere afmetingen of kleuren

BESCHIKBARE METALEN AFWERKINGEN EN CODES



25 - Gesatineerd messing - 4625 025



28 - Lichtbrons - 4625 028



29 - Geborsteld brons - 4625 029



98 - Geborst.&lichtbrons - 4625 098



LIGHTING COLLECTION