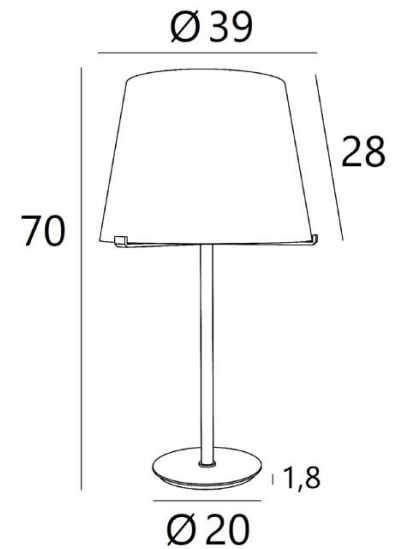




## MALMÖ 2 o



MALMÖ 2 o in lichtbrons met een conische lampenkap in Lin Moscou (stof uit categorie 2)



**MALMÖ 2 o** is een prachtige tafellamp met een conische lampenkap

Met haar perfecte ontwerp, precies de juiste proporties en luxueuze, zorgvuldige afwerking zal deze eigentijdse, tijdloze lamp in het middelpunt van de belangstelling staan

Origineel met haar steun met drie klauwen, haar basis met zorg bewerkt en haar mooie gedraaide zijden snoer, wordt ze versterkt door een fijne keuze aan afwerkingen, die allemaal opmerkelijk zijn

Een prachtige lampenkap kleedt deze armatuur elegant aan en dankzij een breed scala aan stoffen, materialen en kleuren kun je hem gemakkelijk in je inrichting integreren. s Avonds brengt de warmte van de lampenkap sereniteit en zachtheid. **MALMÖ 2 o** is verkrijgbaar in een kleiner maat, als staanlamp (**MALMÖ FLOOR**) en als wandlamp (**GÖTEBORG**)

### TOTALE AFMETINGEN

H70cm Ø39cm

### BASIS

Ø17,5 x 1,3cm

### TECHNISCHE GEGEVENS

E27 fitting zonder ring

Elektrisch snoer: schakelaar op 25cm van de lampbasis en stekker op 150cm afstand

Gedraaide zijden textielkabel, dubbel geïsoleerd

### BESCHIKBARE METALEN AFWERKINGEN EN CODES



25 - Gesatineerd messing - 2302 025



28 - Lichtbrons - 2302 028



29 - Geborsteld brons - 2302 029

### LAMPENKAP : AFMETINGEN & CODE

Ø28 - 38 - 28cm

Code: 2302 + stofcode

Wij bieden U meer dan 180 stoffen/materialen/kleuren voor lampenkappen aan

