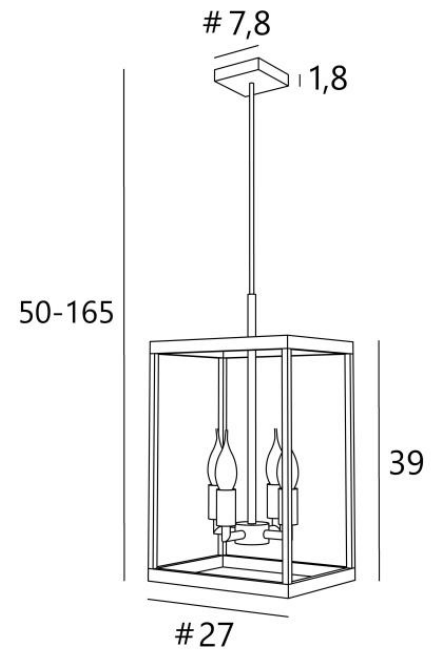




CHAMBORD #27



CHAMBORD #27 in geborsteld brons. Metaal afwerking code: 29



CHAMBORD is een lantaarn die is ontworpen voor gebruik in gebouwen in Haussmannian-stijl
CHAMBORD is een fantastische lantaarn die perfect past bij klassieke, trendy verlichting. Het nieuwe ontwerp zorgt voor een onmiskenbaar vleugje moderniteit. De lantaarn moet in een hal of trappenhuis worden geplaatst

Hij is volledig gemaakt van massief messing door vakmensen die traditionele en moderne technieken perfect combineren. Dit product van hoge kwaliteit wordt versterkt door een brede waaier aan afwerkingen, die stuk voor stuk opmerkelijk zijn

CHAMBORD is verkrijgbaar in drie verschillende vormen en maten. Twee wandlampen zijn verwant aan onze lantaarns, zie **CHEVERNY**

TOTALE AFMETINGEN

H50→165cm #27cm

BASIS

#7,8 x 1,8cm

TECHNISCHE GEGEVENS

Vier E14 fittingen

LED-lamp clear flam dimbaar code 6809 000 (optie)

In hoogte verstelbare hanglamp tijdens de installatie

Op aanvraag : een langere buis voor deze hanglamp

Dimbare hanglamp

Een fixatieplaat om de basis aan het plafond te bevestigen ([PDF plan](#))

BESCHIKBARE METALEN AFWERKINGEN EN CODES



25 - Gesatineerd messing - 4627 025



28 - Lichtbrons - 4627 028



29 - Geborsteld brons - 4627 029

