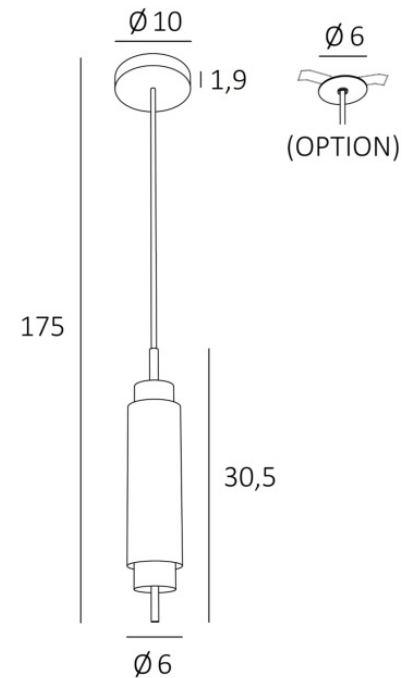




## TOKYO



Hanglamp TOKYO in lichtbrons. Metaal afwerking code: 28



**TOKYO** is een hanglamp ontworpen door **Nicolas GALAND**. Deze hanglamp heeft twee lichtgevende delen, een spot onderaan die veel licht projecteert en een discrete sfeer bovenaan  
**TOKYO** is gemaakt van messing door ambachtslieden die moderne en traditionele technieken tot in de perfectie combineren. Dit product van hoge kwaliteit is verkrijgbaar in een aantal uitstekende afwerkingen  
**TOKYO** is in hoogte verstelbaar wanneer hij geïnstalleerd is, waardoor hij gemakkelijk naast een bed geplaatst kan worden, boven nachtkastjes, of om een werkblad of bar te verlichten

### TOTALE AFMETINGEN

Ø6cm H30,5cm

**BASE :** Ø10 x 1,9cm

### TECHNISCHE GEGEVENS

Twee dimbare gloeilampen, inbegrepen in de prijs en geïntegreerd in het armatuur

- één GU10-lamp - 8.3W - 575lm - 240V - 2700°K

- één G9-lamp - 4.5W - 500lm - 230V - 2700°K

1,5 m zwarte textielkabel met trekcontlasting in het armatuur

Op aanvraag: langere kabel of andere kleur / meerdere **TOKYO** geplaatst op meervoudige plafondbasis

Een fixatieplaat om de plafondbasis te bevestigen

### BESCHIKBARE METALEN AFWERKINGEN EN CODES



25 - Gesatineerd messing - 4611 025



28 - Lichtbrons - 4611 028



29 - Geborsteld brons - 4611 029



98 - Geborsteld &  
Lichtbrons - 4611 098



**LIGHTING COLLECTION**