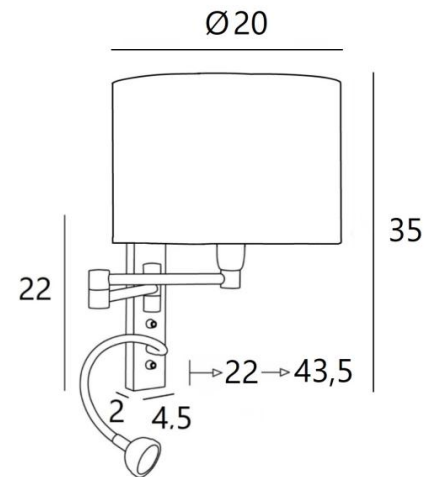




AHMES cyl20



AHMES in geborsteld brons met lampenkap in Parma Régliste (categ.4)



**AHMES cyl** is een wandlamp met een ronde cilindervormige lampenkap en leeslampje om dicht bij een bed te plaatsen

De dubbele plooibare arm is voorzien van een E14 fitting, om een lampenkap aan te bevestigen. Het leeslampje bestaat uit een flexibel met een LED-spot dat een warm, geconcentreerd licht verdeelt. Deze wandlamp is uitgerust met twee schakelaars die de lampenkap en het leeslampje afzonderlijk bedienen, zodat u kunt kiezen tussen zacht-of leeslicht.

Voor de ronde lampenkap, die een warme atmosfeer en een mooie helderheid zal creëren, bieden wij u een keuze uit vele vormen en kleuren. Zo kunt u deze elegante wandlamp beter in uw decoratie integreren. Deze hoogwaardige armatuur, traditioneel gemaakt, is verrijkt met prachtige uitvoeringen.

#### TOTALE AFMETINGEN

H35cm L20cm |→22→43,5cm

**BASE:** 4,5 x 22 x 2cm

#### TECHNISCHE GEGEVENS

**E14 fitting** met ring op een dubbele plooibare arm, bediend door een hefboomschakelaar

**LED-spot** op flexibel van 30cm, bediend door een hefboomschakelaar

De spot kan in alle richtingen gedraaid worden. Afmetingen van de spot: Ø4cm H2,4cm





**LED:** 1W 119lm 2700°K **Driver:** 14-230V 50-60Hz 350mA

Drukknoppen ontworpen voor domotica-systeem (Opties)

CE-stekker en/of USB-poort en/of USB-C-poort (Opties)

Een fixatie-plaat om de basis aan de muur te bevestigen ([PDF plan](#))

#### BESCHIKBARE METALEN AFWERKINGEN EN CODES

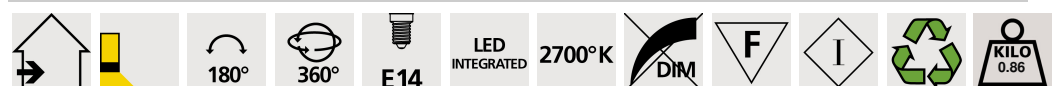
	25 - Gesatineerd messing - 1117 025
	28 - Lichtbrons - 1117 028
	29 - Geborsteld brons - 1117 029
	32 - Gesatineerd chroom- 1117 032

#### LAMPENKAP : AFMETINGEN & CODE

Ø20 - 20 - 15cm

Code: 4283 + stofcode

Wij bieden U meer dan 180 stoffen/materialen/kleuren voor lampenkappen aan



**LIGHTING COLLECTION**