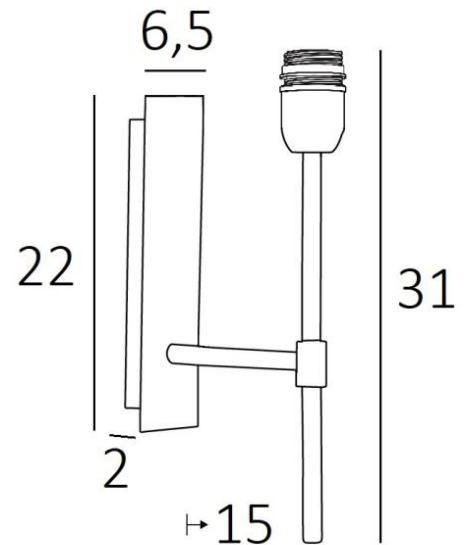




NECTANEBO 2



NECTANEBO 2 in light bronze without lampshade. Metal finish code: 28



NECTANEBO 2 is een grote wandlamp ontworpen om een lampenkap te bevestigen. Het klassieke uiterlijk is herwerkt tot een moderne en eigentijdse touch. Haar sobere en eenvoudige vormgeving is niet vreemd aan deze metamorfose die haar aanwezigheid en harmonie brengt. Voor de lampenkap, die een warme atmosfeer en een mooie helderheid zal creëren, stellen wij U voor te kiezen tussen vele materialen en kleuren. Zo kunt U haar beter in uw decoratie integreren. Deze prachtige wandlamp is gemaakt van messing en is verkrijgbaar in verschillende opmerkelijke uitvoeringen. Er is een kleiner model, zie [NECTANEBO 1](#).

TOTALE AFMETINGEN

H31cm L6,5cm |→15cm

BASIS

Plaat : 6,5 x 22cm

Doos : 4,5 x 19 x 2cm

TECHNISCHE GEGEVENS

Een E27 fitting met ring

Dimbare wandlamp

Een fixatieplaat om de basis aan de muur te bevestigen ([PDF plan](#))

BESCHIKBARE METALEN AFWERKINGEN EN CODES



28 - Lichtbrons - 1136 028



29 - Geborsteld brons - 1136 029



32 - Gesatineerd chroom - 1136 032

