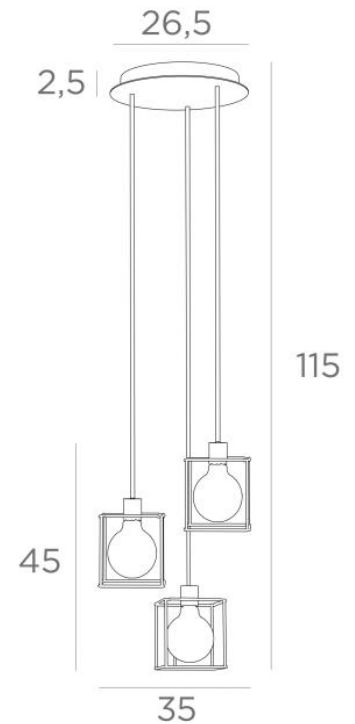




KERMA 3 o26



KERMA 3 o26 in geborsteld brons met structuren in zwarte epoxy afwerking



De combinatie van drie gloeilampen van verschillende diameter met kleine zwarte structuren heeft geleid tot een armatuur vol beweging, onevenwichtigheid en georganiseerde wanorde. Dit is de originaliteit van de suspensie **KERMA** en de reden van het succes

**KERMA 3 o26** is een hanglamp die gemakkelijk in een hal of boven een tafel geplaatst kan worden

#### TOTALE AFMETINGEN

H115cm Ø35cm

**BASE** : Plate Ø26,5cm - Box Ø23,5 x 2,5cm

#### TECHNISCHE GEGEVENS

Drie E27 fittingen met ring

De onderkant van deze hanglamp komt op 160cm van de grond voor een plafond van 275cm. Op aanvraag passen wij de kabels aan voor een andere plafondhoogte. **BESTELBON** in te vullen

**LED-lamp Gold Ø125mm** dimbaar code 6834 000 (optie)

Dimbare hanglamp

Een fixatieplaat om de basis aan het plafond te bevestigen ([PDF plan](#))

#### BESCHIKBARE METALEN AFWERKINGEN EN CODES



25 - Gesatineerd messing - 4902 025



29 - Geborsteld brons - 4902 029

#### METALEN STRUCTUREN EN CODES

KERMA STRUCTURE : #15 - 15 - 17cm (x3)

Code : 4999 002 (black)

Code : 4999 025 (gold)



LIGHTING COLLECTION