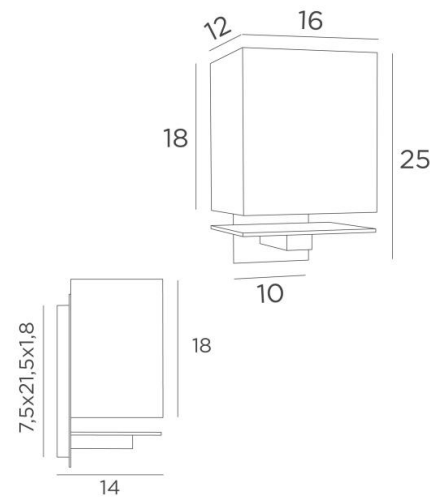




NAGANO



NAGANO in lichtbrons met lampenkap in Lin Bergen (stof uit categorie 2)



NAGANO is een wandlamp in lijn met het **DAKKA** model

Zij is groter en kan uitgerust worden met een krachtigere gloeilamp

De rechthoekige lampenkap lijkt te zweven boven een dikke koperen plaat

De uitvoeringen, die voor deze wandlamp van massief messing worden aangeboden, zijn opmerkelijk

Dankzij een ruime keuze aan stoffen, materialen en kleuren kunt u de lampenkap personaliseren voordat u de wandlamp in uw interieur integreert

En zoals vele andere wandlampen is de **NAGANO** dimbaar door middel van een externe dimmer

TOTALE AFMETINGEN

H25cm L16cm |→14cm

BASIS

Doos : 7,5 x 21,5 x 1,8cm

Plaat : 10 x 24cm

TECHNISCHE GEGEVENS

Een E27 fitting

Dimbare wandlamp

Een fixatieplaat om de basis aan de muur te bevestigen ([PDF plan](#))

BESCHIKBARE METALEN AFWERKINGEN EN CODES



25 - Gesatineerd messing - 1333 025



28 - Lichtbrons - 1333 028



29 - Geborsteld brons - 1333 029



32 - Gesatineerd chroom - 1333 032

LAMPENKAP : AFMETINGEN & CODE

16x12 - 16x12 - 18cm

Code: 1333 + stofcode

Wij bieden U meer dan 180 stoffen/materialen/kleuren voor lampenkappen aan

