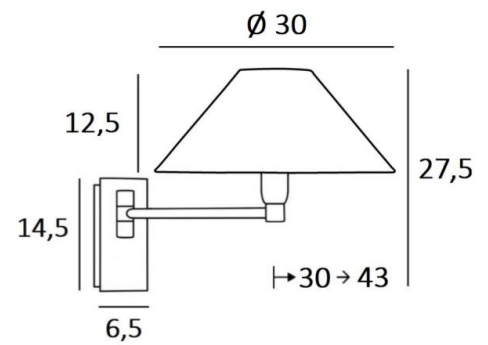




SOKARIS -SW o



SOKARIS -SW in geborsteld brons met lampenkap in Esmaria Seigle (stof uit categorie 3)

SOKARIS o is een wandlamp om te plaatsen in een slaapkamer, naast een bed

Met zijn eenvoudige plooibare arm, waarmee het door de lampenkap gedimde licht dichterbij kan worden gebracht, is hij functioneel en zeer decoratief

Voor zijn ronde conische lampenkap, die een warme sfeer en een mooie helderheid zal creëren, stellen wij u voor te kiezen uit vele materialen en kleuren. Zo kunt u deze stevige wandlamp beter in uw decoratie integreren

Deze hoogwaardige armatuur, traditioneel gemaakt van massieve messing, wordt verrijkt door voortreffelijke afwerkingen

Wij stellen dit model voor met of zonder schakelaar en met verschillende vormen van lampenkappen

TOTALE AFMETINGEN

H27,5cm L30cm |→30-43cm

BASIS

Plaat : 6,5 x 14,5cm

Doos : 4,5 x 12,5 x 2cm

TECHNISCHE GEGEVENS

Eén E14 fitting met ring

Enkele arm, beweegbaar tot 180°

Dimbare wandlamp

Zonder schakelaar

Een fixatieplaat om de basis aan de muur te bevestigen ([PDF plan](#))

BESCHIKBARE METALEN AFWERKINGEN EN CODES



28 - Lichtbrons - 1163 028



29 - Geborsteld brons - 1163 029

LAMPENKAP : AFMETINGEN & CODE

Ø9 - 30 - 16cm

Code: 1104 + weefsel code

Wij bieden U meer dan 150 stoffen/kleuren voor lampenkappen aan.



LIGHTING COLLECTION