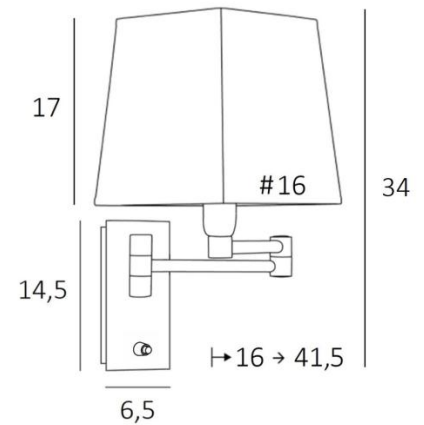




## AHMOSIS +SW #



AHMOSIS +SW in geborsteld brons met lampenkap in Jacinthe Miel Noir (materiaal uit categorie 5)



**AHMOSIS #** is zeker de bekendste en populairste wandlamp om te plaatsen in een slaapkamer, naast een bed. Met haar dubbele plooibare arm, waardoor het door de lampenkap gedimde licht dicht bij elkaar kan worden gebracht, is zij zonder twijfel de meest functionele en decoratieve. Voor zijn vierkante lampenkap, die een warme sfeer zal creëren, stellen wij u voor te kiezen uit vele stoffen. Zo kunt u deze elegante en stevige wandlamp beter in uw decoratie integreren. Deze hoogwaardige armatuur, traditioneel gemaakt, wordt verrijkt door voortreffelijke afwerkingen. Wij stellen dit model voor met of zonder schakelaar en met verschillende vormen van lampenkappen

### TOTALE AFMETINGEN

H34cm L16cm |→16-41,5cm

### BASIS

Plaat : 6,5 x 14,5cm Doos : 4,5 x 12,5 x 2cm

### TECHNISCHE GEGEVENS

Een E14 fitting met ring

Dubbele plooibare arm

Dimbare wandlamp

Een drukschakelaar

Een fixatieplaat om de basis aan de muur te bevestigen ([PDF plan](#))

### BESCHIKBARE METALEN AFWERKINGEN EN CODES



20 - Gepolijst messing - 1119 020



25 - Gesatineerd messing - 1119 025



28 - Lichtbrons - 1119 028



29 - Geborsteld brons - 1119 029



32 - Gesatineerd chroom - 1119 032

### LAMPENKAP : AFMETINGEN & CODE

#13 - 16 - 17cm

Code: 1307 + weefsel code

Wij bieden U meer dan 150 stoffen/kleuren voor lampenkappen aan.



**LIGHTING COLLECTION**