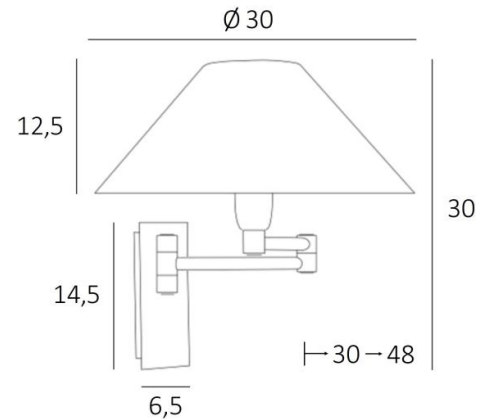




## AHMOSIS -SW o



AHMOSIS -SW in geborsteld brons met lampenkap in Stone Calcite (stof uit categorie 4)



**AHMOSIS o** is zeker de bekendste en populairste wandlamp om te plaatsen in een slaapkamer, naast een bed. Met haar dubbele plooibare arm, waardoor het door de lampenkap gedimde licht dicht bij elkaar kan worden gebracht, is zij zonder twijfel de meest functionele en decoratieve. Voor zijn ronde conische lampenkap, die een warme sfeer en een mooie helderheid zal creëren, stellen wij u voor te kiezen uit vele materialen en kleuren. Zo kunt u deze elegante en stevige wandlamp beter in uw decoratie integreren. Deze hoogwaardige armatuur, traditioneel gemaakt, wordt verrijkt door voortreffelijke afwerkingen. Wij stellen dit model voor met of zonder schakelaar en met verschillende vormen van lampenkappen.

### TOTALE AFMETINGEN

H30cm L30cm |→30-48cm

### BASIS

Plaat : 6,5 x 14,5cm Doos : 4,5 x 12,5 x 2cm

### TECHNISCHE GEGEVENS

Een E14 fitting met ring

Dubbele plooibare arm

Dimbare wandlamp

Een fixatieplaat om de basis aan de muur te bevestigen ([PDF plan](#))

### BESCHIKBARE METALEN AFWERKINGEN EN CODES



25 - Gesatineerd messing - 1118 025



29 - Geborsteld brons - 1118 029



33 - Gesatineerd nikkel - 1118 033

### LAMPENKAP : AFMETINGEN & CODE

Ø9 - 30 - 16cm

Code: 1104 + stofcode

Wij bieden U meer dan 180 stoffen/materialen/kleuren voor lampenkappen aan

