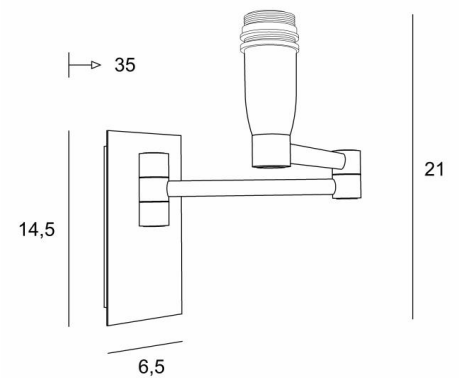




AHMOSIS -SW



AHMOSIS -SW in geborsteld brons zonder lampenkap



AHMOSIS is zeker de bekendste en populairste wandlamp om te plaatsen in een slaapkamer, naast een bed. Met haar dubbele plooibare arm, waardoor het door de lampenkap gedimde licht dicht bij elkaar kan worden gebracht, is zij zonder twijfel de meest functionele en decoratieve. Deze hoogwaardige armatuur, traditioneel gemaakt van massieve messing, wordt verrijkt door een voortreffelijke afwerking. Wij stellen dit model voor met of zonder schakelaar en met verschillende vormen van lampenkappen.

TOTALE AFMETINGEN

H21cm L6,5cm |→35cm

BASIS

Plaat : 6,5 x 14,5cm

Doos : 4,5 x 12,5 x 2cm

TECHNISCHE GEGEVENS

Een E14 fitting met ring

Dubbele plooibare arm

Dimbare wandlamp

Een fixatieplaat om de basis aan de muur te bevestigen ([PDF plan](#))

BESCHIKBARE METALEN AFWERKINGEN EN CODES



25 - Gesatineerd messing - 1118 025



29 - Geborsteld brons - 1118 029



33 - Gesatineerd nikkel - 1118 033

