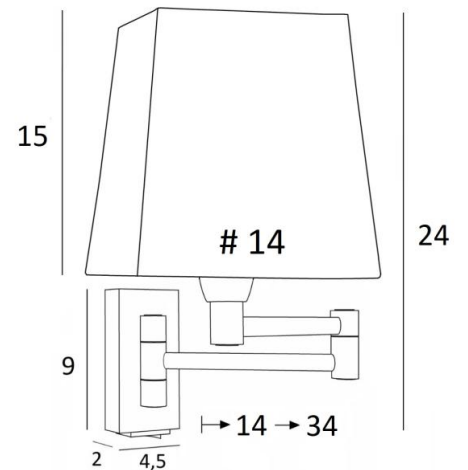




MAMMISI +SW



MAMMISI +SW in geborsteld brons, lampenkap Stone Kaolin (stof cat.4)



MAMMISI # is een kleine, klassieke en zeer decoratieve wandlamp die zich gemakkelijk kan vinden in eender welk interieur. Met haar dubbel gearticuleerde arm is zij praktisch, discreet en aangenaam om naar te kijken. Zij wordt vaak gebruikt als klein leeslampje in een decoratie en wordt geplaatst op de stijlen van een bibliotheek of naast een bed

De gearticuleerde arm is ontworpen om te worden voorzien van een vierkante lampenkap, die tegelijkertijd een mooie warme sfeer zal scheppen. Er is een ruime keuze beschikbaar aan vormen, kleuren en stoffen. Deze hoogwaardige armatuur, wordt verrijkt door opmerkelijke afwerkingen. Wij stellen U dit model voor met of zonder schakelaar

TOTALE AFMETINGEN

H24cm L14cm |→14-34cm

BASE : 4,5 x 9 x 2cm

TECHNISCHE GEGEVENS

Een E14 fitting met ring. Dimbare wandlamp

Dubbele plooibare arm. Een tuimelschakelaar

Een fixatieplaat om de basis aan de muur te bevestigen ([PDF plan](#))

BESCHIKBARE METALEN AFWERKINGEN EN CODES

| | |
|---|-------------------------------------|
|  | 20 - Gepolijst messing - 1131 020 |
|  | 25 - Gesatineerd messing - 1131 025 |
|  | 28 - Lichtbrons - 1131 028 |
|  | 29 - Geborsteld brons - 1131 029 |
|  | 31 - Gepolijst chroom - 1131 031 |
|  | 32 - Gesatineerd chroom - 1131 032 |

LAMPENKAP : AFMETINGEN & CODE

#11 - 14 - 15cm

Code: 1303 + weefsel code

Wij bieden U meer dan 150 stoffen/kleuren voor lampenkappen aan.



LIGHTING COLLECTION