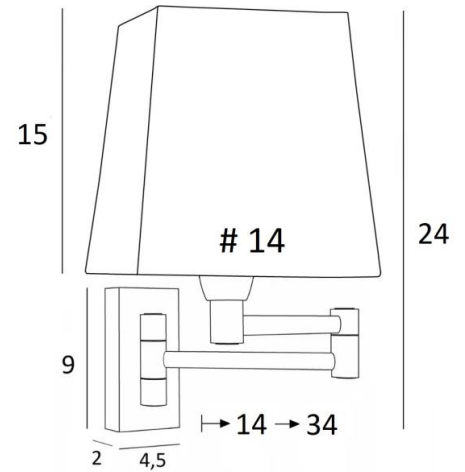




MAMMISI -SW



MAMMISI -SW in geborsteld brons met lampenkap in Jacinthe Naturelle (materiaal uit categorie 5)



MAMMISI # is een kleine, klassieke en zeer decoratieve wandlamp die zich gemakkelijk kan vinden in eender welk interieur. Met haar dubbel gearticuleerde arm is zij praktisch, discreet en aangenaam om naar te kijken. Zij wordt vaak gebruikt als klein leeslampje in een decoratie en wordt geplaatst op de stijlen van een bibliotheek of naast een bed

De gearticuleerde arm is ontworpen om te worden voorzien van een vierkante lampenkap, die tegelijkertijd een mooie warme sfeer zal scheppen. Er is een ruime keuze beschikbaar aan kleuren, vormen en stoffen. Deze hoogwaardige armatuur, traditioneel gemaakt van massieve messing, wordt verrijkt door opmerkelijke afwerkingen. Wij stellen U dit model voor met of zonder schakelaar

TOTALE AFMETINGEN

H24cm L14cm |→14-34cm

BASE : 4,5 x 9 x 2cm

TECHNISCHE GEGEVENS

Een E14 fitting met ring. Dimbare wandlamp

Dubbele plooibare arm

Een fixatieplaat om de basis aan de muur te bevestigen ([PDF plan](#))

BESCHIKBARE METALEN AFWERKINGEN EN CODES



20 - Gepolijst messing - 1130 020



25 - Gesatineerd messing - 1130 025



28 - Lichtbrons - 1130 028



29 - Geborsteld brons - 1130 029



31 - Gepolijst chroom - 1130 031



32 - Gesatineerd chroom - 1130 032

LAMPENKAP : AFMETINGEN & CODE

#11 - 14 - 15cm

Code: 1303 + stofcode

Wij bieden U meer dan 180 stoffen/materialen/kleuren voor lampenkappen aan



LIGHTING COLLECTION