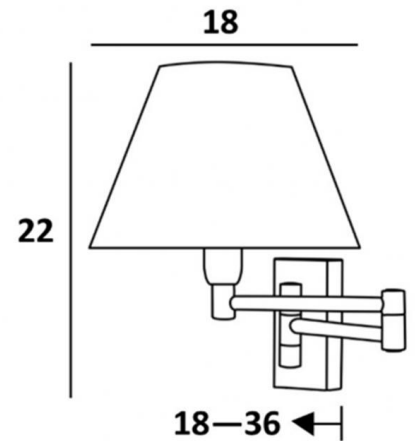




MAMMISI -SW o



MAMMISI -SW in gepolijst chroom met lampenkap in Coton gris (stof uit categorie 1)



Deze zeer decoratieve lamp is een must voor de meeste binnenhuisinrichtingen. Kleine wandlamp met dubbele plooibare arm en ronde conische lampenkap, kan op de staanders van een boekenkast worden geplaatst of als kleine bedlamp.

Dit model is ook verkrijgbaar met een schakelaar

TOTALE AFMETINGEN

H22cm L18cm |→18-36cm

BASIS

4,5 x 9 x 2cm

TECHNISCHE GEGEVENS

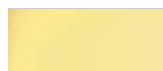
Een E14 fitting met ring

Dubbele plooibare arm

Dimbare wandlamp

Een fixatieplaat om de basis aan de muur te bevestigen (PDF plan)

BESCHIKBARE METALEN AFWERKINGEN EN CODES



20 - Gepolijst messing - 1130 020



29 - Geborsteld brons - 1130 029



31 - Gepolijst chroom - 1130 031



32 - Gesatineerd chroom - 1130 032

LAMPENKAP : AFMETINGEN & CODE

Ø9 - 18 - 13cm

Code: 1130 + weefsel code

Wij stellen U meer dan 150 stoffen/kleuren voor lampenkappen.

