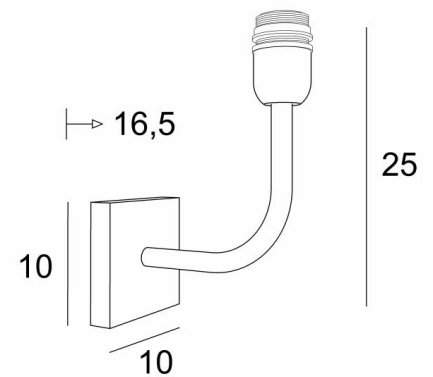




ABA 2



ABA 2 in geborsteld brons zonder lampenkap



ABA 2 is een wandlamp voorzien voor een lampenkap

Ontworpen met eenvoud, is zij niettemin goed uitgebalanceerd en door haar elegantie kan zij een plaats vinden in vele decoraties

Vervaardigd in messing met grote zorg, is zij beschikbaar in vele prachtige uitvoeringen

Voor de lampenkap, die een warme sfeer en een mooie helderheid zal creëren, stellen wij u voor te kiezen tussen vele vormen, stoffen, materialen en kleuren

Deze lamp is verkrijgbaar in een kleiner model, zie [ABA 1](#)

TOTALE AFMETINGEN

H25cm L10cm |→16,5cm

BASIS

10 x 2cm

TECHNISCHE GEGEVENS

Een E27 fitting met ring

Dimbare wandlamp

Een fixatieplaat om de basis aan de muur te bevestigen ([PDF plan](#))

BESCHIKBARE METALEN AFWERKINGEN EN CODES



28 - Lichtbrons - 1112 028



29 - Geborsteld brons - 1112 029



32 - Gesatineerd chroom - 1112 032

