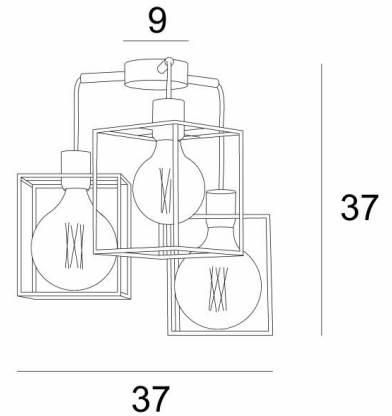




## KERMA 3 CEILING



KERMA 3 CEILING in geborsteld brons met structuren in zwarte epoxy afwerking



De combinatie van drie gloeilampen met kleine zwarte structuren heeft geleid tot een armatuur vol beweging, onevenwichtigheid en georganiseerde wanorde. Dit is de originaliteit van de suspensie **KERMA** en de reden van het succes  
**KERMA 3 CEILING** is een hanglamp die gemakkelijk in een hal of boven een tafel geplaatst kan worden  
Locatie : plafonds van hallen, gangen of kamers

### TOTALE AFMETINGEN

H37cm Ø37cm

### BASIS

Ø9 x 3cm

### TECHNISCHE GEGEVENS

Drie E27 fittingen met ring

**LED-lamp Gold Ø125mm** dimbaar code 6834 000 (optie)

Dimbare hanglamp

Een fixatieplaat om de basis aan het plafond te bevestigen ([PDF plan](#))

### BESCHIKBARE METALEN AFWERKINGEN EN CODES



25 - Gesatineerd messing - 4952 025



29 - Geborsteld brons - 4952 029

### METALEN STRUCTUREN EN CODES

KERMA STRUCTURE : #15 - 15 - 17cm (x3)

Code : 4999 002 (black)

Code : 4999 025 (gold)

