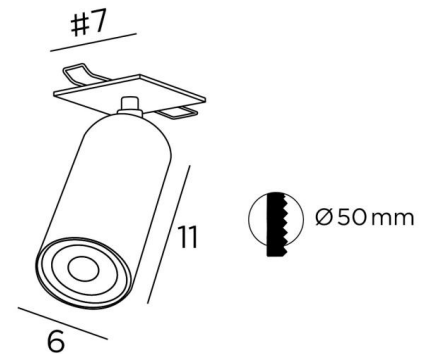




DEIMOS P1



DEIMOS P1 # in geborsteld brons. Metaal afwerking code: 29



DEIMOS P1 # is een opbouwspot (met een inbouwdeel) voor plafondmontage

Deze grote spot omsluit de gloeilamp volledig. Hij is gemonteerd op een knieschijf, dat gedeeltelijk in de cilinder van de spot is geïntegreerd. Dankzij twee veerklemmen aan de achterkant van de plaat, kan de plafondlamp aan het verlaagd plafond worden verankerd

TOTALE AFMETINGEN

H10→14cm

BASE : #7 x 0,3cm

TECHNISCHE GEGEVENS

Vierkante zichtbare plaat (#7cm) met 2 clips voor bevestiging. Grotere plaat is beschikbaar op aanvraag
Spot (GU10 fitting) gemonteerd op een 360° knieschijf. Afmetingen: Ø6cm L11cm

Een decoratieve zwarte ring om rond en achter de gloeilamp te plaatsen

Geen driver : deze spot werkt rechtstreeks op 230V

PLAATSING


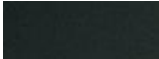



Afmeting van de uitsnede : Ø5cm. Inbouw diepte : 6cm

Dikte montageoppervlak : 1mm

Trek de clips recht en steek ze in het gat van het plafond

Verplicht gebruik van LED lamp (veiligheid)

BESCHIKBARE METALEN AFWERKINGEN EN CODES

	01 - Gestructureerd wit - 5870 001
	02 - Gestructureerd zwart - 5870 002
	25 - Gesatineerd messing - 5870 025
	28 - Lichtbrons - 5870 028
	29 - Geborsteld brons - 5870 029
	43 - Gestr.zwart & Gesat.nikkel - 5870 043
	45 - Gestruct.zwart & Gesat.messing - 5870 045



LIGHTING COLLECTION