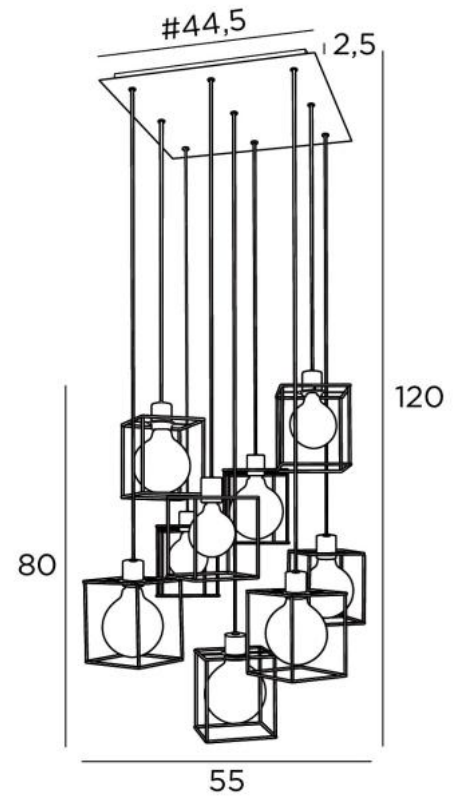




KERMA SQUARE 9 in geborsteld brons met structuren in zwarte epoxy afwerking



## KERMA SQUARE 9

De combinatie van negen gloeilampen van verschillende diameter met kleine zwarte structuren heeft geleid tot een armatuur vol beweging, onevenwichtigheid en georganiseerde wanorde. Dit is de originaliteit van de suspensie **KERMA** en de reden van het succes

**KERMA SQUARE 9** is een hanglamp die gemakkelijk in een hal of boven een tafel geplaatst kan worden

### TOTALE AFMETINGEN

H120cm #55cm

**BASE** : Plate #44,5cm - Frame #40 x 2,5cm

### TECHNISCHE GEGEVENS

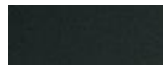
Negen E27 fittingen met ring. Dimbare hanglamp

De onderkant van deze hanglamp komt op 160cm van de grond voor een plafond van 275cm. Op aanvraag passen wij de kabels aan voor een andere plafondhoogte. **BESTELBON** in te vullen

**LED-lamp Gold Ø125mm** dimbaar code 6834 000 (optie)

Een frame dat aan het plafond wordt bevestigd voordat de plaat er tegen komt, zie **MONTAGE-INSTRUCTIES**

### BESCHIKBARE METALEN AFWERKINGEN EN CODES



02 - Gestructureerd zwart - 4949 002



29 - Geborsteld brons - 4949 029

### METALEN STRUCTUREN EN CODES

KERMA STRUCTURE : #15 - 15 - 17cm (x9)

Code : 4999 002 (black)

Code : 4999 025 (gold)

