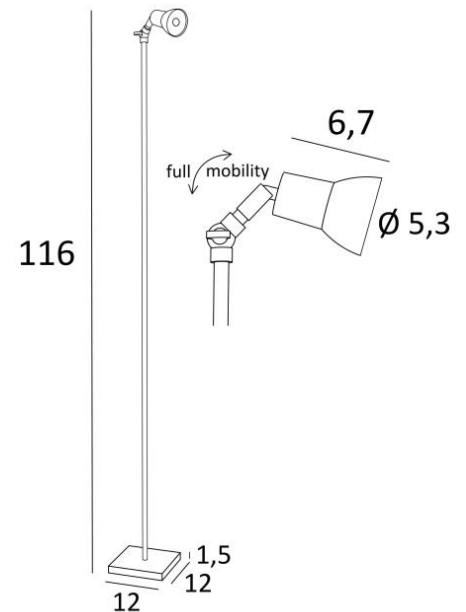




VENATOR 2



VENATOR 2 in geborsteld brons



VENATOR 2 is een kleine leeslamp voor een GU10 lamp, volledig geïntegreerd in de spot

De twee rotules aan de achterkant van de spot zorgen voor mobiliteit in alle richtingen, op en neer

Zij is uitgerust met een dimmer die op het elektrische snoer is geïnstalleerd

Discrete verlichting, efficiënt en multifunctioneel: een zeer goede keuze

Dit model is ook verkrijgbaar als tafelspot, zie **VENATOR 1**

TOTALE AFMETINGEN

H116cm #12cm

BASIS

Massief messing basis : #12 x 1,5cm

TECHNISCHE GEGEVENS

Een GU10 fitting

De gloeilamp is volledig in de spot geïntegreerd

Met zijn twee knieschijven, kan de spot in alle richtingen worden gericht

Afmetingen van de spot : Ø2,8→5,3cm L6,7cm

Dimbaar leeslampje

Een voetdimmer op de elektrische kabel

Verplicht gebruik van een LED lamp (veiligheid)

BESCHIKBARE METALEN AFWERKINGEN EN CODES



29 - Geborsteld brons - 3686 029



33 - Gesatineerd nikkel - 3686 033

