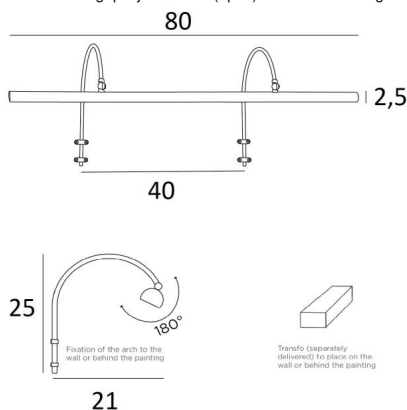




TRIANON 80



TRIANON 80 in gepolijst chroom (optie). Metaal afwerking code: 31



TRIANON 80 is een kaderverlichting van 80cm

Stevige, elegante en discrete kaderverlichting met twee afgeronde bogen die het schilderij perfect omsluit. De transformator en de muurbevestigingen worden verborgen aan de achterkant van het schilderij. Deze wandlamp is gevoed door twee warme, krachtige en UV-bestendige LED-lampen. Ze worden met de armatuur meegeleverd.

Deze lamp is gemaakt van massieve messing en de voorgestelde afwerkingen zijn van een zeer hoge kwaliteit. Deze kaderverlichting is verkrijgbaar in drie andere lengtes

TOTALE AFMETINGEN

H25cm L80cm |→21cm

TECHNISCHE GEGEVENS

Vier G4 fittingen

Wandlamp geleverd met vier LED-lampen :

verbruik 4x2,5W helderheid 4x320lm kleurtemperatuur 2700°K

Anti-UV en niet dimbare lampen

Een transformator : 12-230V 50-60Hz 3-60W

De transformator wordt apart geleverd en wordt aan de achterkant van het schilderij geplaatst

De reflector is 180° draaibaar

Afmetingen van de reflector : L80cm Ø2,5cm H1,9cm

De buizen worden op de muur of op het schilderij bevestigd

Vier muurbevestigingen voor de buizen

BESCHIKBARE METALEN AFWERKINGEN EN CODES



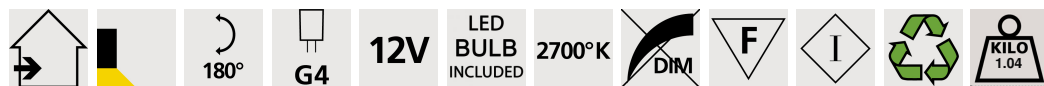
25 - Gesatineerd messing - 1888 025



29 - Geborsteld brons - 1888 029



33 - Gesatineerd nikkel - 1888 033



LIGHTING COLLECTION