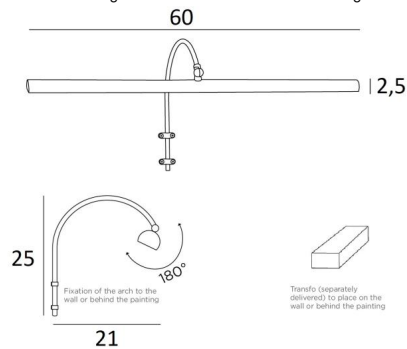




TRIANON 60



TRIANON 60 in gesatineerd nikkel. Metaal afwerking code: 33



TRIANON 60 is een kaderverlichting van 60cm

Stevige, elegante en discrete kaderverlichting met een afgeronde boog die het schilderij perfect omsluit.

De transformator en de muurbevestigingen worden verborgen aan de achterkant van het schilderij

Deze wandlamp is gevoed door twee warme, krachtige en UV-bestendige LED-lampen. Ze worden met de armatuur meegeleverd

Deze lamp is gemaakt van massieve messing en de voorgestelde afwerkingen zijn van een zeer hoge kwaliteit

Deze kaderverlichting is verkrijgbaar in drie andere lengtes

TOTALE AFMETINGEN

H25cm L60cm |→21cm

TECHNISCHE GEGEVENS

Twee G4 fittingen

Wandlamp geleverd met twee LED-lampen :

verbruik 2x2,5W helderheid 2x320lm kleurtemperatuur 2700°K

Anti-UV en niet dimbare lampen

Een transformator : 12-230V 50-60Hz 3-60W

De transformator wordt apart geleverd en wordt aan de achterkant van het schilderij geplaatst

De reflector is 180° draaibaar

Afmetingen van de reflector : L60cm Ø2,5cm H1,9cm

De buis wordt op de muur of het schilderij bevestigd

Twee muurbevestigingen voor de buis

BESCHIKBARE METALEN AFWERKINGEN EN CODES



25 - Gesatineerd messing - 1886 025



29 - Geborsteld brons - 1886 029



33 - Gesatineerd nikkel - 1886 033

