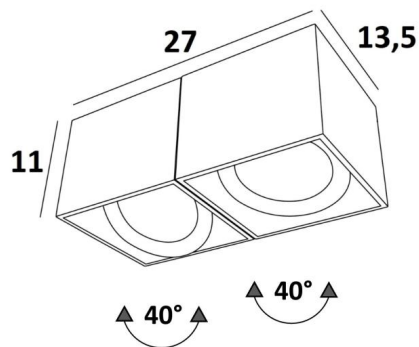




## ATRIA 2 MOBILE



ATRIA 2 MOBILE in gestructureerd zwart. Metaal afwerking code: 02



**ATRIA 2 MOBILE** is een grote rechthoekige plafondlamp voor twee gloeilampen van 111mm diameter, verstelbaar over 40°

Deze plafondlamp is discreet en gemakkelijk te installeren en zeer nuttig om meer helderheid toe te voegen aan uw interieur, dankzij de lichtsterkte van de AR111 gloeilampen. Deze gloeilampen werken met 12V-stroom, die wordt geleverd door, in de basis van de plafondlamp, geïntegreerde transformatoren. De originaliteit van de **ATRIA** spot ligt in zijn vierkante en rechthoekige vorm, die hem een mooie eigentijdse uitstraling geeft, een zeer modern ontwerp.

Deze prachtige spot is verkrijgbaar in een prachtig assortiment van enkele of dubbele spots, vast of mobiel.

### TOTALE AFMETINGEN

27 x 13,5cm H11cm

### TECHNISCHE GEGEVENS

Plafondlamp ontworpen voor twee AR111 Ø111mm lampen G53

Elke spot gevoed in 12V door één transformator, bedoeld voor één LED lamp :

12-230V 50-60Hz 3-60W

De LED lampen zijn 40° oriënteerbaar

Dimbare plafondlamp

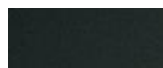
Een fixatie-plaat om de basis aan het plafond te bevestigen ([PDF plan](#))

Verplicht gebruik van LED lampen (veiligheid)

### BESCHIKBARE METALEN AFWERKINGEN EN CODES



01 - Gestructureerd wit - 5422 001



02 - Gestructureerd zwart - 5422 002

