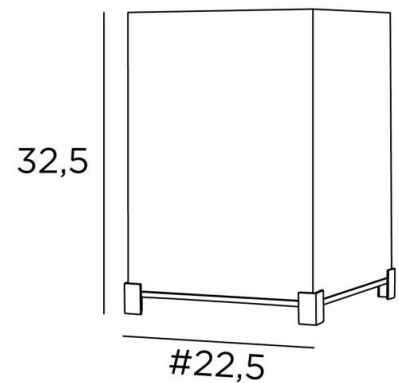




IMHOTEP 2



IMHOTEP 2 in geborsteld brons met lampenkap in Stone Calcite (stof uit categorie 4)

IMHOTEP 2 creëert een heldere, sobere en ingetogen sfeer

Lieve, kleine voetjes omringen een dikke, massieve voet en de onderkant van de vierkante lampenkap. Deze laatste zal kleur, een mooie helderheid en een warme sfeer brengen en zal uw interieur subliem aankleden.

Zij is ook verkrijgbaar in een kleiner model, zie [IMHOTEP 1](#)

TOTALE AFMETINGEN

H32,5cm #22,5cm

BASIS

Massief messing basis : #22,5cm

TECHNISCHE GEGEVENS

Een E27 fitting met ring

Een schakelaar op het snoer

BESCHIKBARE METALEN AFWERKINGEN EN CODES



28 - Lichtbrons - 2347 028



29 - Geborsteld brons - 2347 029



32 - Gesatineerd chroom - 2347 032

LAMPENKAP : AFMETINGEN & CODE

#22 - 22 - 30cm

Code: 2347 + stofcode

Wij bieden U meer dan 180 stoffen/materialen/kleuren voor lampenkappen aan

