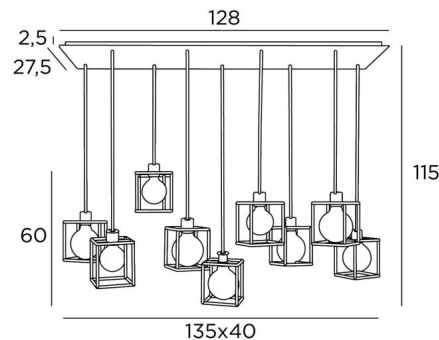


KERMA 9



KERMA 9 # in gestructureerd zwart met structuren in zwarte epoxy afwerking



De combinatie van negen gloeilampen van verschillende diameter met kleine zwarte structuren heeft geleid tot een armatuur vol beweging, onevenwichtigheid en georganiseerde wanorde. Dit is de originaliteit van de suspensie **KERMA** en de reden van het succes

KERMA 9 # is een hanglamp die gemakkelijk in een hal of boven een tafel geplaatst kan worden

TOTALE AFMETINGEN

H115cm L135 x 40cm

BASE : Plate 128 x 27,5cm - Frame 125 x 24,5 x 2,5cm

TECHNISCHE GEGEVENS

Negen E27 fittingen met ring. Dimbare hanglamp

De onderkant van deze hanglamp komt op 160cm van de grond voor een plafond van 275cm. Op aanvraag passen wij de kabels aan voor een andere plafondhoogte. **BESTELBON** in te vullen

LED-lamp Gold Ø125mm dimbaar code 6834 000 (optie)

Een frame dat aan het plafond wordt bevestigd voordat de plaat er tegen komt, zie **MONTAGE-INSTRUCTIES**

BESCHIKBARE METALEN AFWERKINGEN EN CODES

 02 - Gestructureerd zwart - 4939 002

 25 - Gesatineerd messing - 4939 025

 29 - Geborsteld brons - 4939 029

METALEN STRUCTUREN EN CODES

KERMA STRUCTURE : #15 - 15 - 17cm (x9)

Code : 4999 002 (black) Code : 4999 025 (gold)

