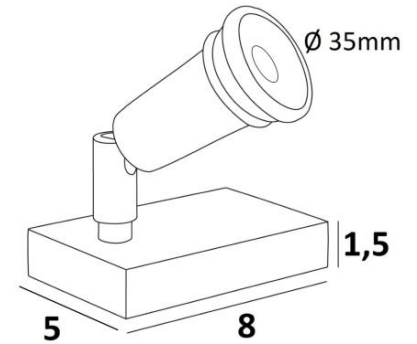




## MICRON PL



MICRON PL in geborsteld brons. Metaal afwerking code: 29



**MICRON PL** is een mini-spot, zeer klein en discreet om op een meubelstuk of een console te plaatsen.

Het kan worden gebruikt om een voorwerp of een schilderij te verlichten

Deze spot werkt in 12V met gloeilampen van 35 of 50mm diameter. Er zijn LED-lampen of halogeenlampen van 20, 35 of 50W op de markt

Met de schakelaar kan worden gekozen tussen twee intensiteiten, medium en hoog. Toroïdale transformator aan de stekker

### TOTALE AFMETINGEN

H6→9,5cm

### BASIS

Massief messing basis: 8 x 5 x 1,5cm

### TECHNISCHE GEGEVENS

Een GU4 fitting

Spot gemonteerd op 360° knieschijf

Afmetingen van de spot: Ø2,9cm L4,3cm

Toroïdale transformator aan de stekker : 230V/12V

Drie-standen schakelaar :

O : uit

I : medium helderheid = SEC 0-9V 35VA

II : hoge helderheid = SEC 0-12V 50VA

compatibel voor LED lamp, maar met weinig variatie

De schakelaar is gemonteerd op het elektrische snoer

### BESCHIKBARE METALEN AFWERKINGEN EN CODES



01 - Gestructureerd wit - 6055 001



02 - Gestructureerd zwart - 6055 002



20 - Gepolijst messing - 6055 020



29 - Geborsteld brons - 6055 029



32 - Gesatineerd chroom - 6055 032



**LIGHTING COLLECTION**