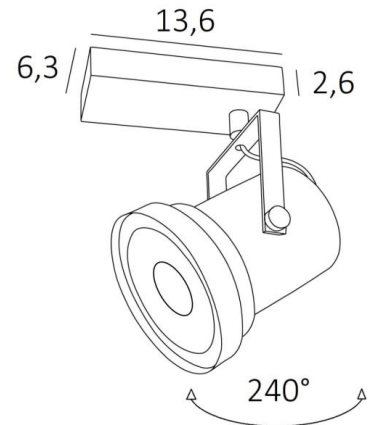




ATHENA 1



ATHENA 1 in geborsteld brons



ATHENA 1 is een imposante spot met een gloeilamp van 111 mm diameter, geplaatst op een rechthoekige basis

Deze plafondlamp is gemakkelijk te installeren en zeer nuttig om veel licht toe te voegen aan uw interieur, dankzij de lichtsterkte van de AR111 gloeilamp. Deze gloeilamp werkt met 12V-stroom, die wordt geleverd door een in de basis van het armatuur, geïntegreerde transformator. Er zijn AR111 gloeilampen op de markt met een aanzienlijk vermogen

De originaliteit van de **ATHENA** spot ligt in het theatrale design dat hem een jonge en eigentijdse uitstraling geeft. Deze schitterende spot wordt aangeboden in een mooie reeks van vier modellen, met één tot vier spots, verdeeld over rechthoekige basissen

Traditioneel handgemaakt door deskundige vakmensen in messingwerk, wordt deze armatuur aangeboden in een opmerkelijke afwerking

TOTALE AFMETINGEN

L13,6 x 6,3cm H19→22cm

BASIS

13,6 x 6,3 x 2,6cm

TECHNISCHE GEGEVENS

Plafondlamp met één spot, ontworpen voor een lamp AR111 Ø111mm G53 fitting

De spot wordt gevoed met 12V door een transformator, compatibel met een LED lamp:

12-230V 50-60Hz 3-60W

Geplaatst onder een U-vormige boog, is de spot verticaal verstelbaar over 240°

De boog is gemonteerd op een knieschijf dat horizontaal 360° kan worden gedraaid

Afmetingen van de spot: Ø8→11,5cm L12cm

Dimbare plafondlamp

Een fixatieplaat om de basis aan het plafond te bevestigen ([PDF plan](#))

BESCHIKBARE METALEN AFWERKINGEN EN CODES



29 - Geborsteld brons - 5401 029

