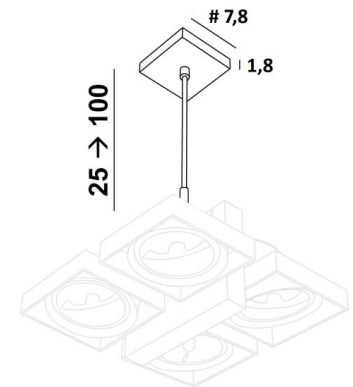




## SARGAS 4 SUSPENSION



SARGAS 4 gemonteerd op een SARGAS 4 SUSPENSION



Ophangstelsel, alleen voorzien voor plafondlamp **SARGAS 4**

Hij bestaat uit een basis aan het plafond en een set verstelbare buizen waarmee **SARGAS 4** aan het plafond kan worden opgehangen en afstand verleent tussen het plafond en de **SARGAS 4**

### TOTALE AFMETINGEN

#7,8cm H25→100cm

### BASIS

#7,8 x 1,8cm

### TECHNISCHE GEGEVENS

#### Deze suspensie omvat :

Een plafondbasis met fixatieplaat ([PDF plan](#))

Een set van twee telescopische buizen

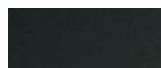
In hoogte verstelbaar tijdens de montage

Op aanvraag : een of twee langere buizen voor deze hanglamp

### BESCHIKBARE METALEN AFWERKINGEN EN CODES



01 - Gestructureerd wit - 5478 001



02 - Gestructureerd zwart - 5478 002



25 - Gesatineerd messing - 5478 025



28 - Lichtbrons - 5478 028



29 - Geborsteld brons - 5478 029



32 - Gesatineerd chroom - 5478 032

