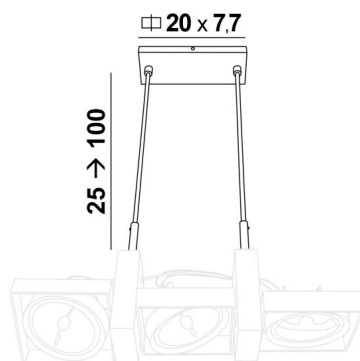




SARGAS 3 SUSPENSION



SARGAS 3 gemonteerd op een SARGAS 3 SUSPENSION



Ophangstelsel, alleen voorzien voor één **SARGAS 3** plafondlamp

Hij bestaat uit een plafondbasis en twee sets verstelbare buizen waarmee **SARGAS 3** aan het plafond kan worden opgehangen

TOTALE AFMETINGEN

L20 x 7,7cm H25→100cm

BASIS

20 x 7,7 x 1,8cm

TECHNISCHE GEGEVENS

Deze suspensie omvat :

Een plafondbasis met fixatieplaat ([PDF plan](#))

Twee sets van twee telescopische buizen

In hoogte verstelbaar tijdens de montage

Op aanvraag : twee langere buizen voor deze hanglamp

BESCHIKBARE METALEN AFWERKINGEN EN CODES



01 - Gestructureerd wit - 5479 001



02 - Gestructureerd zwart - 5479 002



29 - Geborsteld brons - 5479 029



32 - Gesatineerd chroom - 5479 032

