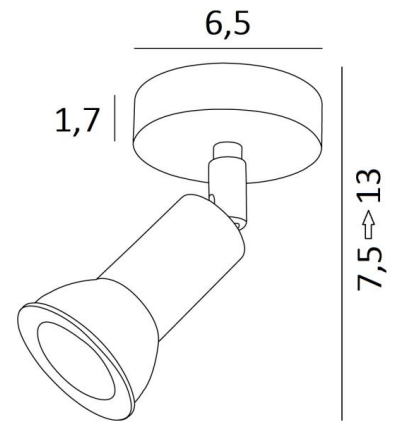




MERCURE ST



MERCURE ST in geborsteld brons. Metaal afwerking code: 29



MERCURE ST is een minispot op een kleine ronde basis

Deze plafondlamp is discreet en gemakkelijk te installeren. Hij is een must om meer licht in uw interieur te brengen. Om de efficiëntie ervan te verhogen, zijn er GU10 gloeilampen, van zeer hoog vermogen en dimbaar op de markt

De originaliteit van de **MERCURE** spot is zijn minimalistisch ontwerp. Deze spot, die de fitting en het onderste deel van de gloeilamp nauw omsluit, wordt gepresenteerd in een reeks van tien modellen, met één tot zes spots, verdeeld over ronde, vierkante of rechthoekige basissen

TOTALE AFMETINGEN

Ø6,5cm H7,5→13cm

BASIS

Ø6,5 x 1,7cm

TECHNISCHE GEGEVENS

Eén spot gemonteerd op een 360° knieschijf

Afmetingen van de spot : Ø3cm L4,5cm

Een GU10 fitting

Geen driver, deze spot werkt rechtstreeks op 230V

Dimbare spot

Een fixatieplaat om de basis aan het plafond te bevestigen ([PDF plan](#))

BESCHIKBARE METALEN AFWERKINGEN EN CODES

	01 - Gestructureerd wit - 5168 001
	20 - Gepolijst messing - 5168 020
	25 - Gesatineerd messing - 5168 025
	28 - Lichtbrons - 5168 028
	29 - Geborsteld brons - 5168 029
	32 - Gesatineerd chroom - 5168 032



LIGHTING COLLECTION