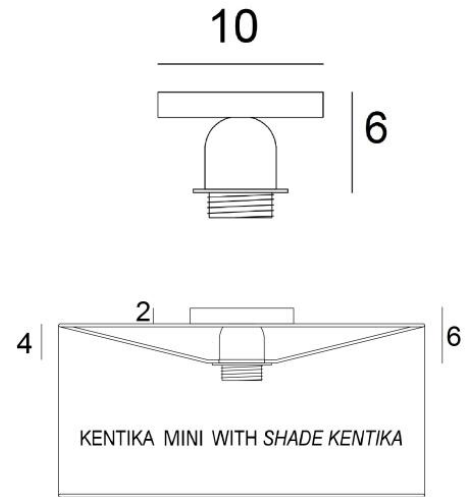




KENTIKA MINI



KENTIKA MINI in geborsteld brons



KENTIKA MINI is een plafondlamp, ontworpen voor de plaatsing van alle lampenkappen voorzien van een E27 bevestiging

Deze plafondlamp wordt ook aanbevolen voor sommige lampenkappen van ons **NAPATA**-model
In ons assortiment **LAMPENKAPPEN OM TE HANGEN** zijn de **lampenkappen TOUYA** en **KENTIKA** (met een E27 fitting) geschikt voor deze **KENTIKA MINI** plafondlamp. Na de installatie is er een afstand van twee centimeter tussen het plafond en de bovenkant van de lampenkap

TOTALE AFMETINGEN

H6cm Ø10cm

BASIS

Ø10 x 2cm

TECHNISCHE GEGEVENS

Een metalen E27 fitting met ring

Op aanvraag : een andere plafondbasis

Dimbare hanglamp

Een fixatieplaat om de plafondbasis te bevestigen ([PDF plan](#))

In de categorie **LAMPENKAPPEN OM TE HANGEN**, stellen wij u 15 lampenkappen voor met een E27 bevestiging die geschikt zijn voor deze hanglamp. Ze zijn onderverdeeld in de twee volgende families :

- **lampenkappen KENTIKA E27**

- **lampenkappen TOUYA E27**

De lampenkap en de lichtverdeler kunnen gemakkelijk worden geplaatst nadat het armatuur volledig is geïnstalleerd

BESCHIKBARE METALEN AFWERKINGEN EN CODES



01 - Gestructureerd wit - 4050 001



29 - Geborsteld brons - 4050 029

