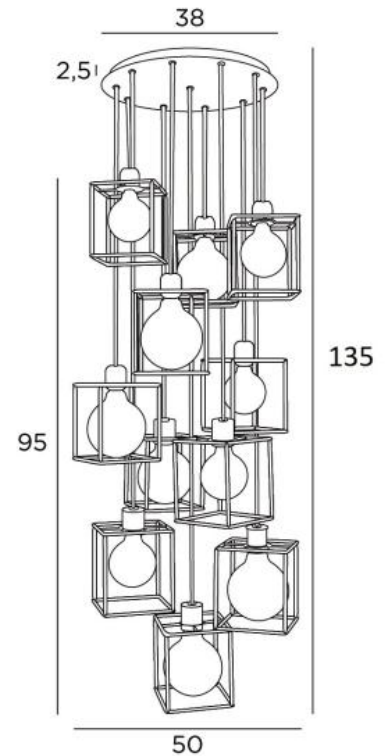




KERMA 11 o38



KERMA 11 o38 in geborsteld brons met structuren in zwarte epoxy afwerking



De combinatie van elf gloeilampen met kleine zwarte structuren heeft geleid tot een armatuur vol beweging, onevenwichtigheid en georganiseerde wanorde. Dit is de originaliteit van de suspensie **KERMA** en de reden van het succes
KERMA 11 o38 is een hanglamp die gemakkelijk in een hal of boven een tafel geplaatst kan worden

TOTALE AFMETINGEN

H135cm Ø50cm

BASE : Plate Ø38cm - Box Ø35 x 2,5cm

TECHNISCHE GEGEVENS

Elf E27 fittingen met ring

De onderkant van deze hanglamp komt op 140cm van de grond voor een plafond van 275cm. Op aanvraag passen wij de kabels aan voor een andere plafondhoogte. **BESTELBON** in te vullen

LED-lamp Gold Ø125mm dimbaar code 6834 000 (optie)

Dimbare hanglamp

Een fixatieplaat om de basis aan het plafond te bevestigen ([PDF plan](#))

BESCHIKBARE METALEN AFWERKINGEN EN CODES



02 - Gestructureerd zwart - 4911 002



29 - Geborsteld brons - 4911 029

METALEN STRUCTUREN EN CODES

KERMA STRUCTURE : #15 - 15 - 17cm (x11)

Code : 4999 002 (black)

Code : 4999 025 (gold)

