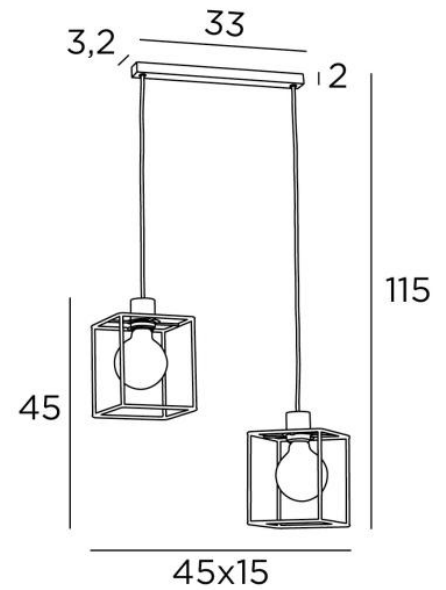




KERMA L 2



KERMA L 2 in geborsteld brons met structuren in zwarte epoxy afwerking



De combinatie van twee gloeilampen van verschillende diameter met kleine zwarte structuren heeft geleid tot een armatuur vol beweging, onevenwichtigheid en georganiseerde wanorde. Dit is de originaliteit van de suspensie **KERMA** en de reden van het succes

KERMA L 2 is een hanglamp die gemakkelijk in een hal of boven een tafel geplaatst kan worden

TOTALE AFMETINGEN

H115cm L45 x 15cm

BASE : 33 x 3,2 x 2cm

TECHNISCHE GEGEVENS

Twee E27 fittingen met ring

De onderkant van deze hanglamp komt op 160cm van de grond voor een plafond van 275cm. Op aanvraag passen wij de kabels aan voor een andere plafondhoogte. **BESTELBON** in te vullen

LED-lamp Gold Ø125mm dimbaar code 6834 000 (optie)

Dimbare hanglamp

Een fixatieplaat om de basis aan het plafond te bevestigen ([PDF plan](#))

BESCHIKBARE METALEN AFWERKINGEN EN CODES



25 - Gesatineerd messing - 4932 025



29 - Geborsteld brons - 4932 029

METALEN STRUCTUREN EN CODES

KERMA STRUCTURE : #15 - 15 - 17cm (x2)

Code : 4999 002 (black)

Code : 4999 025 (gold)

