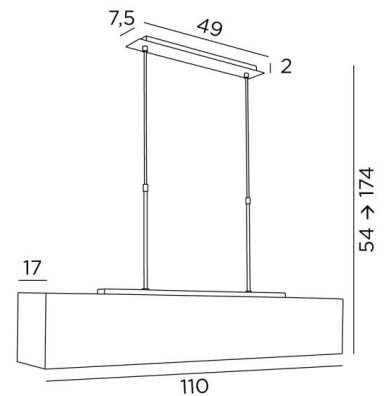




HENOUTMIRE 3 + lampenkap medium



HENOUTMIRE 3 in geborsteld brons met lampenkap MEDIUM in Lin Pompéi (stof uit categorie 2)



HENOUTMIRE MEDIUM is een prachtige hanglamp in lengte, ideaal om boven een rechthoekige tafel te plaatse.

De rechte rechthoekige lampenkap is voorzien van een opaline lichtverdelers, waardoor het licht gedempt wordt. Aarzel niet om een dimschakelaar te installeren om op elk moment van uw licht te genieten

Emblematisch en tijdloos, deze vernieuwende creatie kreeg de hoofdprijs op het **Salon International Lumières Paris** in januari 2000

Deze ophanging is in hoogte verstelbaar en bestaat met een andere lampenkap

TOTALE AFMETINGEN

H54→174cm L110 x 17cm

BASIS

Plaat : 49 x 7,5cm Doos : 43,5 x 6 x 2cm

TECHNISCHE GEGEVENS

Lampenkap geleverd met een lichtverdelers met oogjes in Polycrystal

Drie metalen E27 fittingen. Dimbare hanglamp

Lengte van de ophanging : 70 cm

Afstand tussen de fittingen : 30cm

Afstand tussen de buizen : 40cm

In hoogte verstelbare hanglamp tijdens de installatie

Op aanvraag : twee langere buizen voor deze hanglamp

Een fixatieplaat om de basis aan het plafond te bevestigen ([PDF plan](#))

BESCHIKBARE METALEN AFWERKINGEN EN CODES



29 - Geborsteld brons - 4425 029



32 - Gesatineerd chroom - 4425 032

LAMPENKAP : AFMETINGEN & CODE

110x17 - 110x17 - 18cm

+ *diffuser eyelets*

Code: 4426 + stofcode

Wij bieden U meer dan 180 stoffen/materialen/kleuren voor lampenkappen aan

