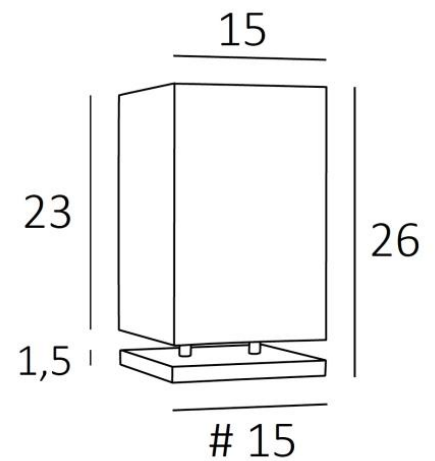




NAOS 2



NAOS 2 in brushed bronze with lampshade in Jacinthe Naturelle (material from category 5)



NAOS 2 is een kleine tafellamp met vierkante lampenkap

Een mooie licht sfeer om in een bibliotheek of op een rek te plaatsen

Met de grote keuze aan materialen en kleuren die wij aanbieden, zult U geen moeite hebben om de lampenkap te kiezen die uw lamp en uw interieur zal verfraaien

Zij is ook verkrijgbaar in een groter model, zie [NAOS 1](#)

TOTALE AFMETINGEN

H26cm #15cm

BASIS

#15 x 1,5cm

TECHNISCHE GEGEVENS

Een E27 fitting met ring

Een schakelaar op het snoer

BESCHIKBARE METALEN AFWERKINGEN EN CODES



28 - Lichtbrons - 2355 028



29 - Geborsteld brons - 2355 029



32 - Gesatineerd chroom - 2355 032

LAMPENKAP : AFMETINGEN & CODE

#15 - 15 - 23cm

Code: 2355 + stofcode

Wij bieden U meer dan 180 stoffen/materialen/kleuren voor lampenkappen aan



LIGHTING COLLECTION