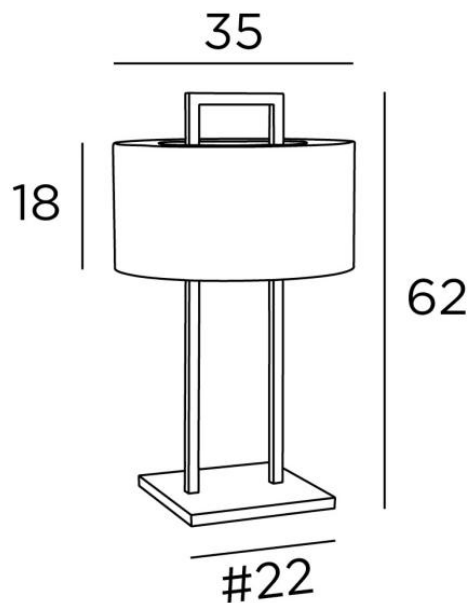




SATIS



SATIS in geborsteld brons met cilindervormige lampenkap in Seta Framboise (stof uit categorie 3)



SATIS is een tafellamp met een ronde cilindervormige lampenkap die bovenaan gedeeltelijk gesloten is. De lampenkap lijkt rond een messing boog te hangen. Dit verrassende ontwerp is de originaliteit van deze prestigieuze lamp.

Met als extra bonus de zorgvuldige vervaardiging, waaraan onze vakmensen alle aandacht besteden. Deze armatuur is zonder twijfel een must-have in de **Lighting Collection**.

Om deze prachtige lamp beter in uw interieur te integreren, kan U beschikken over vele materialen en kleuren om een lampenkap met een warme uitstraling te maken.

Twee wandlampen en een staanlamp zijn geassocieerd met deze verlichting, zie **KARANIS 1 & KARANIS 2**, en **SATIS FLOOR**.

TOTALE AFMETINGEN

H62cm Ø35cm

BASE : #22 x 1,7cm

TECHNISCHE GEGEVENS

Een E27 fitting met ring

Een schakelaar op het snoer

Lampenkap afgedekt met een ring in dezelfde stof om de gloeilamp te verbergen

BESCHIKBARE METALEN AFWERKINGEN EN CODES



28 - Lichtbrons - 2271 028



29 - Geborsteld brons - 2271 029

LAMPENKAP : AFMETINGEN & CODE

Ø35 - 35 - 18cm + ring Ø22cm

Code: 2271 + weefsel code

Wij bieden U meer dan 150 stoffen/kleuren voor lampenkappen aan.



SWITCH
ON
CABLE



LIGHTING COLLECTION