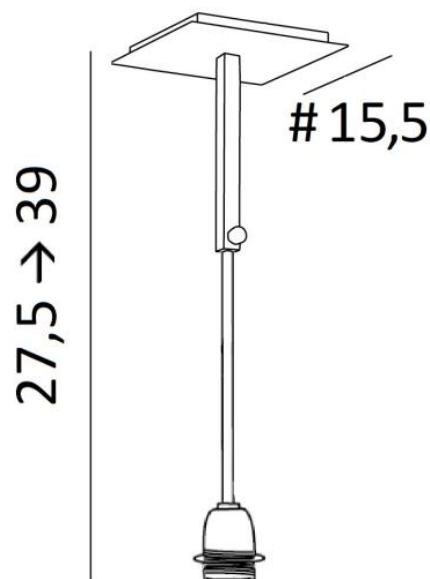




MEHA



MEHA in geborsteld brons zonder lampenkap



MEHA is een hanglamp waarbij de lampenkap met een ring aan een E27 fitting is bevestigd
Een set in hoogte verstelbare buizen verbindt de fitting met een aantrekkelijke, vierkante plafondbasis bestaande uit een behuizing en een grote decoratieve plaat
MEHA is in hoogte verstelbaar en is ontworpen voor elke lampenkap met een E27-fitting, of die nu vierkant, rechthoekig, ovaal of rond is

TOTALE AFMETINGEN

#15,5cm H27,5→39cm

BASIS

Plaat : #15,5cm

Doos : #13 x 1,5cm

TECHNISCHE GEGEVENS

Een metalen E27 fitting met ring

Deze hanglamp is in hoogte verstelbaar

Op aanvraag : een langere buis voor deze hanglamp

Dimbare hanglamp

Een fixatieplaat om de plafondbasis te bevestigen ([PDF plan](#))

BESCHIKBARE METALEN AFWERKINGEN EN CODES



29 - Geborsteld brons - 4353 029



32 - Gesatineerd chroom - 4353 032



LIGHTING COLLECTION