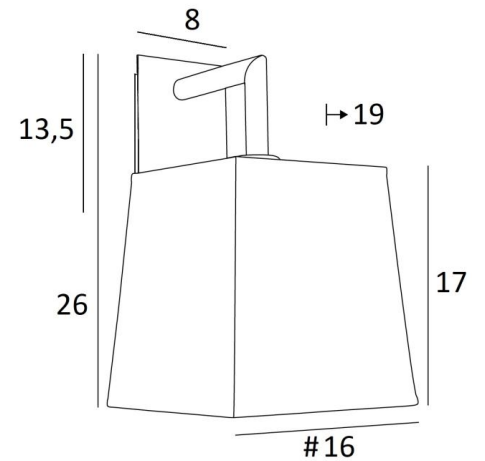




EDFOU 2



EDFOU 2 in geborsteld brons met lampenkap in Jacinthe Miel Noir (materiaal uit categorie 5)



EDFOU 2 # is een grote en eenvoudige wandlamp met een vierkante lampenkap

Zij is harmonieus en haar elegantie maakt het gemakkelijk een plaats voor haar te vinden in elk interieur

Deze lamp, volledig in messing, wordt voorgesteld met prachtige uitvoeringen

Voor de lampenkap, die een warme atmosfeer en een mooie helderheid zal creëren, stellen wij u voor te kiezen tussen vele stoffen, materialen en kleuren

Het bestaat ook in een kleiner model, zie [EDFOU 1 #](#)

TOTALE AFMETINGEN

H26cm L16cm |→19cm

BASIS

Plaat : 8 x 13,5cm

Doos : 6 x 11,5 x 2cm

TECHNISCHE GEGEVENS

Een E27 fitting met ring

Dimbare wandlamp

Een fixatieplaat om de basis aan de muur te bevestigen ([PDF plan](#))

BESCHIKBARE METALEN AFWERKINGEN EN CODES



28 - Lichtbrons - 1126 028



29 - Geborsteld brons - 1126 029



32 - Gesatineerd chroom - 1126 032

LAMPENKAP : AFMETINGEN & CODE

#13 - 16 - 17cm

Code: 1326 + stofcode

Wij bieden U meer dan 180 stoffen/materialen/kleuren voor lampenkappen aan

