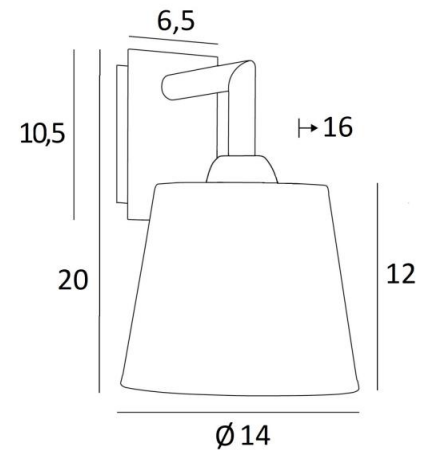




## EDFOU 1 o



EDFOU 1 in geborsteld brons met lampenkap in Lin Bergen (stof uit categorie 2)



**EDFOU 1 o** is een kleine en eenvoudige wandlamp met een ronde conische lampenkap. Zij is harmonieus en haar elegantie maakt het gemakkelijk een plaats voor haar te vinden in elk interieur. Deze lamp, volledig in messing, wordt voorgesteld met prachtige uitvoeringen. Voor de lampenkap, die een warme atmosfeer en een mooie helderheid zal creëren, stellen wij u voor te kiezen tussen vele stoffen, materialen en kleuren. Er bestaat een iets groter model, zie [EDFOU 2 o](#).

### TOTALE AFMETINGEN

H20cm L14cm |→16cm

### BASIS

Plaat : 6,5 x 10,5cm

Doos : 4,5 x 8,5 x 2cm

### TECHNISCHE GEGEVENS

Een E27 fitting met ring

Dimbare wandlamp

Een fixatieplaat om de basis aan de muur te bevestigen ([PDF plan](#))

### BESCHIKBARE METALEN AFWERKINGEN EN CODES



28 - Lichtbrons - 1125 028



29 - Geborsteld brons - 1125 029



32 - Gesatineerd chroom - 1125 032

### LAMPENKAP : AFMETINGEN & CODE

Ø10 - 14 - 12cm

Code: 1125 + stofcode

Wij bieden U meer dan 180 stoffen/materialen/kleuren voor lampenkappen aan

