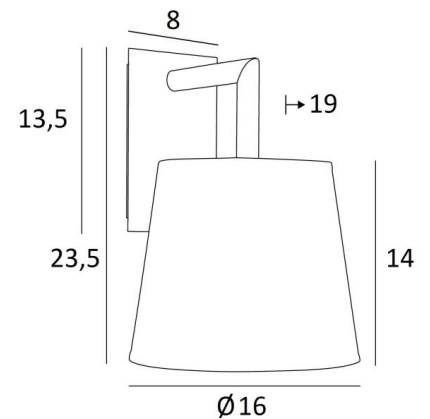




## EDFOU 2 o



EDFOU 2 in geborsteld brons met lampenkap in Stone Calcite (stof uit categorie 4)



**EDFOU 2 o** is een grote en eenvoudige wandlamp met een ronde conische lampenkap. Zij is harmonieus en haar elegantie maakt het gemakkelijk een plaats voor haar te vinden in elk interieur. Deze lamp, volledig in messing, wordt voorgesteld met prachtige uitvoeringen. Voor de lampenkap, die een warme atmosfeer en een mooie helderheid zal creëren, stellen wij u voor te kiezen tussen vele stoffen, materialen en kleuren. Het bestaat ook in een kleiner model, zie [EDFOU 1 o](#).

### TOTALE AFMETINGEN

H23,5cm L16cm |→19cm

### BASIS

Plaat : 8 x 13,5cm

Doos : 6 x 11,5 x 2cm

### TECHNISCHE GEGEVENS

Een E27 fitting met ring

Dimbare wandlamp

Een fixatieplaat om de basis aan de muur te bevestigen ([PDF plan](#))

### BESCHIKBARE METALEN AFWERKINGEN EN CODES



28 - Lichtbrons - 1126 028



29 - Geborsteld brons - 1126 029



32 - Gesatineerd chroom - 1126 032

### LAMPENKAP : AFMETINGEN & CODE

Ø12 - 16 - 14cm

Code: 1126 + stofcode

Wij bieden U meer dan 180 stoffen/materialen/kleuren voor lampenkappen aan

